

ts 4000

Ersatzteilliste 


Spare parts list 

Liste de pièces de rechange 

Listino pezzi di ricambio 


Onderdelenlijst 

Λίστα ανταλλακτικών 

Lista de piezas de repuesto 

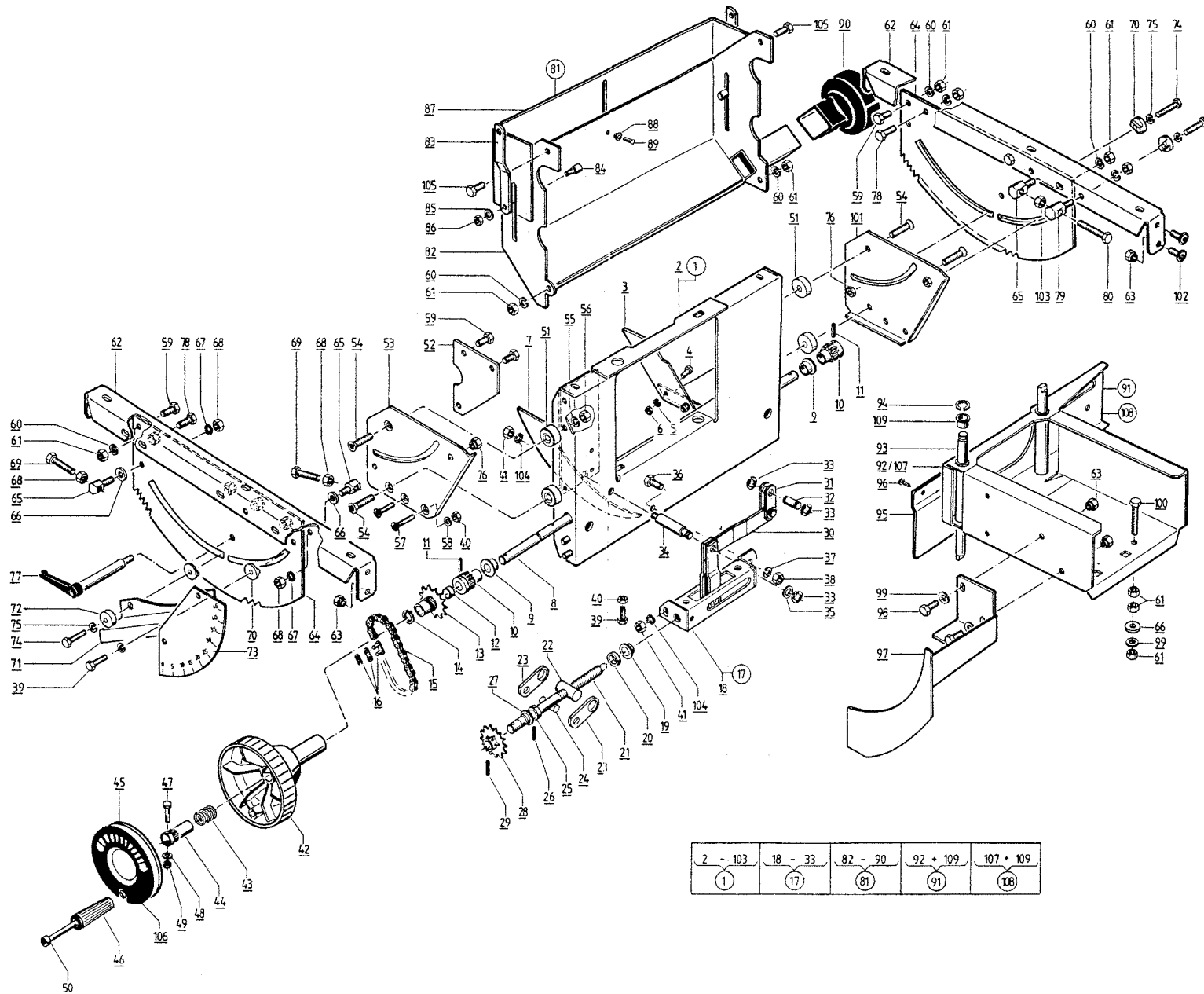
Lista de peças 

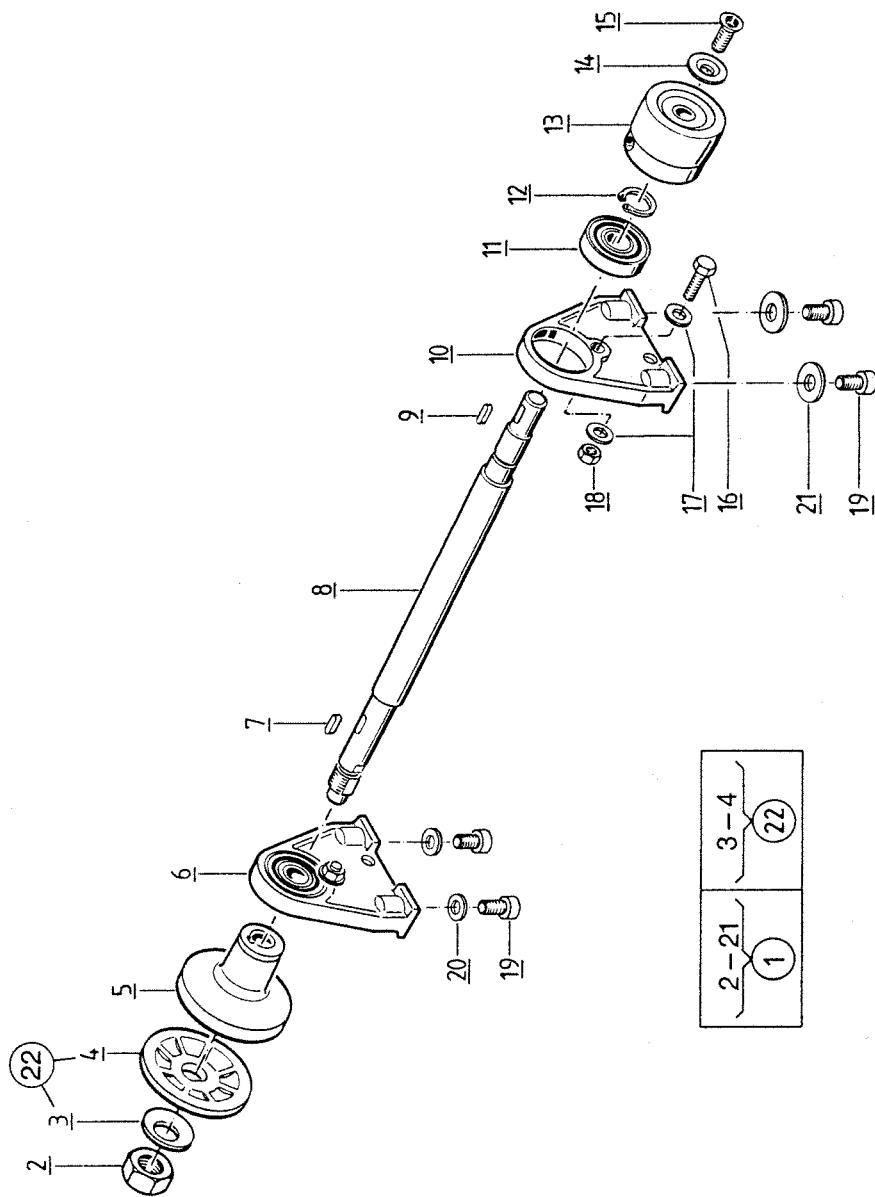
Reservedelslista 

Varaosaluettelo 

Reservdelsliste 

Reservedelsliste 

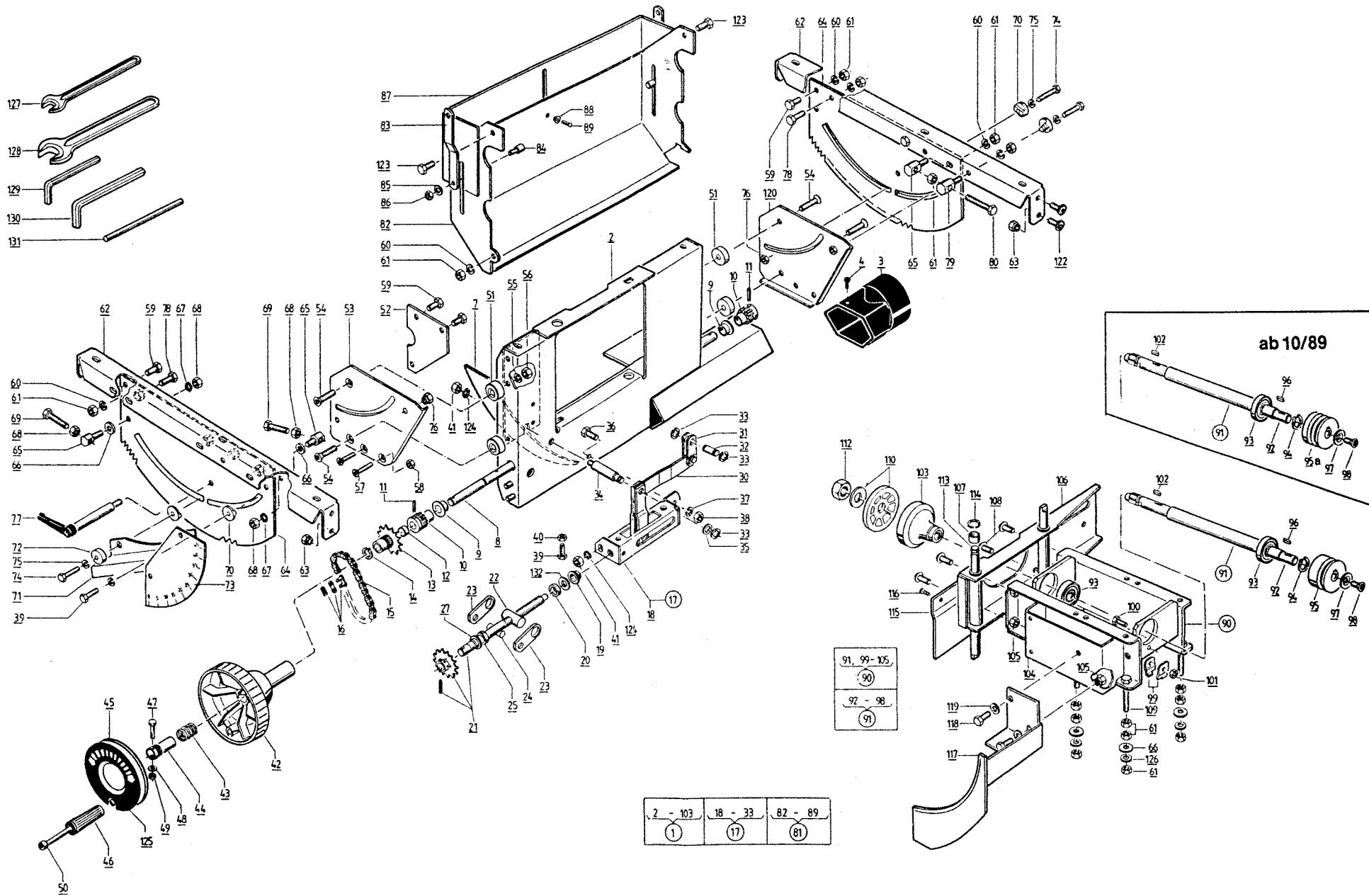




Teil Part Pièce Pezzo Onderdeel Τεμάχιο Pieza Peça Del Osa Del Del	Bezeichnung Description Description Denominazione Aanduiding Ονομασία Designación Designação Beteckning Nimi Beskrivelse Betegnelse	Bestell-Nr. Order No. No. d'article No. di Comm. Bestel-Nr. Αριθμός άρθρου No. de ref. No. de artículo Best.-No. Tilaus-No. Bestillingsnr. Bestill nr.	Abmessung Measurement Mesures Misurazione Afmeting Μέτρα Dimensões Dimensiones Måtning Mitta Storrelse Starreke	Bemerkung/DIN Remarks Remarques Osservazioni Opmerking Παρατηρήσεις Nota Observação Anmärkning Huomautus Henvísning Bemærkninger
1	Lagerwelle kpl. Ersetzt durch Keilriemenantrieb-Umrüstsatz	5400 2000 5400 2050 5410 2100		
2	Sechskantmutter	0409 3451	M 20 - links	934
3	Tellerfeder	0120 9304	40/20,4/1,5	2093
4	Spannflansch	5201 5104		
5	Sägeblattflansch	5201 5103		
6	Lagergehäuse kpl.	5400 2100		
7	Paßfeder	0168 8530	6 x 6 x 16	6885
8	Lagerwelle	5400 2001		
9	Paßfeder	0168 8532	6 x 6 x 20	6885
10	Lagergehäuse	5400 2002		
11	Rillenkugellager	0640 6204	6204 2 RS	
12	Sicherungsring	0104 7117	A 20 x 1,2	471
13	Flachriemenscheibe Ersetzt durch	5400 2004 5420 2708	60/18 RL	bis 10/88
14	Befestigungsscheibe	6200 7022		
15	Senkschraube Ersetzt durch	0500 5801 0500 5852	M 8 x 16 M 8 x 20	OT-80 beschichtet TUFLOK
16	Sechskantschraube	0206 0111	M 6 x 25	601
17	Scheibe	0290 2106	A 6,4	9021
18	Sechskantmutter	0205 5502	M 6	555
19	Zylinderschraube	0209 1246	M 8 x 16	912
20	Scheibe	0214 4005	8	1440
21	Scheibe	0204 4003	R 9	440
22	Spannflansch kpl.	5201 5400		

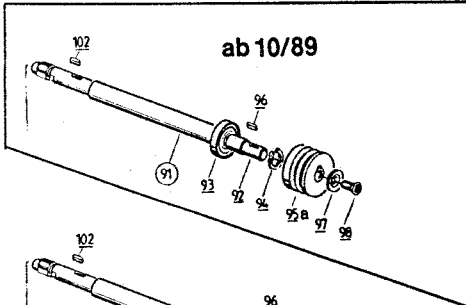
06/89		03/89		ts 4000		scheppach			
Teil Part	Bezeichnung Description	Bestell-Nr. Order No.	Abmessung Measurement	Bemerkung/DIN Remarks	Teil Part	Bezeichnung Description	Bestell-Nr. Order No.	Abmessung Measurement	Bemerkung/DIN Remarks
1	Schwenkrahmen kpl.	5400 1000			33	Sicherungsscheibe	0167 9912	RS 9	6799
2	Schwenkrahmen geschweißt	5400 1100			34	Schwenkbolzen	5400 1018		
3	Abweiserplatte	5400 1006			35	Scheibe	0201 2506	8,4	125
4	Zylinderschraube	0200 8427	M 5 x 12	84	36	Sechskantschraube	0206 0123	M 8 x 16	601
5	Federring	0201 2704	A 5	127	37	Federring	0201 2707	A 8	127
6	Sechskantmutter	0205 5501	M 5	555	38	Sechskantmutter	0205 5503	M 8	555
7	Späneleitblech geschweißt	5400 2700			39	Sechskantschraube	0205 5811	M 6 x 20	558
8	Verstellachse	5400 1001			40	Sechskantmutter	0205 5502	M 6	555
9	Bundbuchse	0672 0203	PAF 15090 P 10		41	Sechskantmutter	0205 5503	M 8	555
10	Stirnrad	5400 1002			42	Handrad	5400 1011		
11	Spannhülse	0114 8110	4 x 26	1481	43	Druckfeder	5400 1014		
12	Gleitbuchse	0675 0104	PAP 1512 P 10		44	Mitnehmer	5400 1015		
13	Verstellrad	5400 1010			45	Handradteller	5400 1016		
14	Sicherungsring	0104 7112	Ø 15 x 1	471	46	Handradgriff	5400 1013		
15	Rollenkette	0501 1108	1/2 x 1/8", 26 Gl.		47	Sechskantschraube	0209 3315	M 4 x 30	933
16	Verschlussglied	0501 0101	1/2 x 1/8"		48	Scheibe	0214 4002	4	1440
17	Verstelleinrichtg. kpl. Ersetzt durch	5400 1400 5420 1500			49	Sechskantmutter	0209 3402	M 4	934
18	Spindelhalterung	5400 1500			50	Zylinderschraube	0209 1260	M 8 x 90	912
19	Bundbuchse	0672 0201	PAF 08055 P 10		51	Distanzscheibe	5400 1004		
20	Anschlagbuchse	5400 1453			52	Klemmplatte	5400 1700		
21	Gewindespindel Ersetzt durch Trapezspindel	5400 1428 5400 1451		bis 05/87 ab 06/87	53	Rahmenssegment vorne kpl.	5400 2500		
22	Spindelmutter Ersetzt durch Trapezmutter	5400 1429 5400 1452		bis 05/87 ab 06/87	54	Senkschraube	0279 9135	M 8 x 30	7991
23	Spindelgelenkeisen	5400 1431			55	Federring	0201 2707	A 8	127
24	Gelenkbolzen lang	5400 1017			56	Sechskantmutter	0205 5503	M 8	555
25	Spindelbuchse	5400 1430			57	Senkschraube	0279 9125	M 6 x 25	7991
26	Spannhülse	0114 8107	4 x 20	1481	58	Federring	0201 2705	A 6	127
27	Bundbuchse	0672 0202	PAF 12070 P 10		59	Sechskantschraube	0206 0124	M 8 x 20	601
28	Kettenrad Z 14	6200 4209			60	Federring	0201 2707	A 8	127
29	Spannhülse	0114 8110	4 x 26	1481	61	Sechskantmutter	0205 5503	M 8	555
30	Schwenkwinkel	5400 1600			62	Querträger m. Mutter	5400 2400		
31	Wippgelenkeisen	5400 1019			63	Setzmutter	0500 1307	M 8	
32	Gelenkbolzen kurz	5400 1020			64	Schwenksegment	5400 1007		
					65	Einstellbolzen	7210 1007		
					66	Scheibe	0273 4905	8,4	7349
					67	Fächerscheibe	0267 9808	8,2	6798
					68	Sechskantmutter	0205 5503	M 8	555
					69	Sechskantschraube	0205 5823	M 8 x 40	558
					70	Führungsfeder	5400 1008		

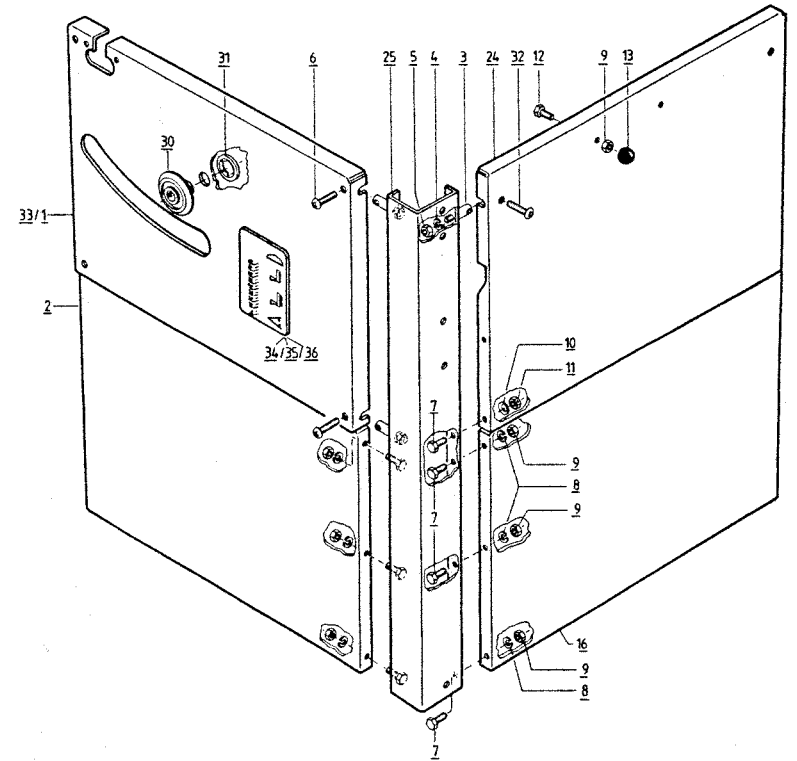
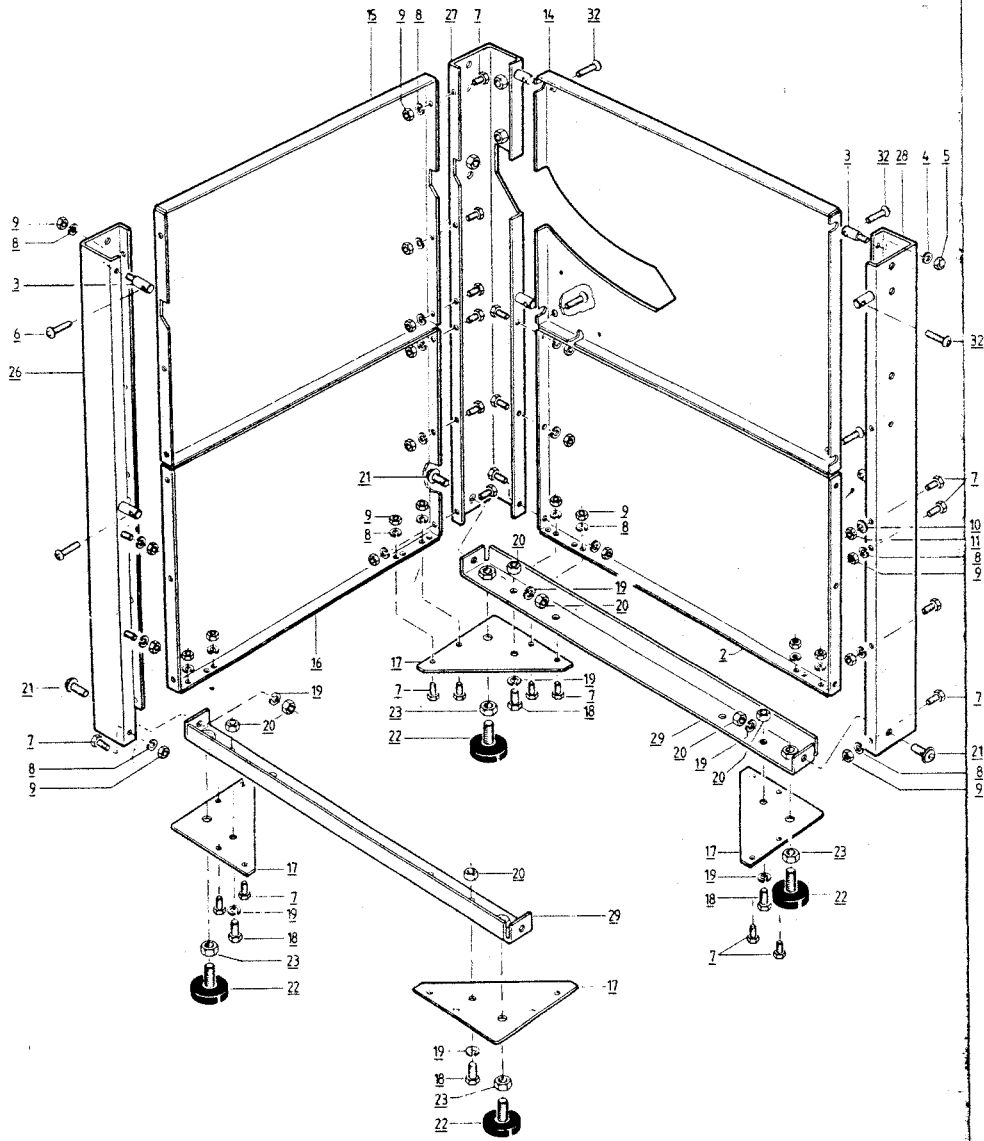
06/86 - 03/89		ts 4000		scheppach					
Teil Part	Bezeichnung Description	Bestell-Nr. Order No.	Abmessung Measurement	Bemerkung/DIN Remarks	Teil Part	Bezeichnung Description	Bestell-Nr. Order No.	Abmessung Measurement	Bemerkung/DIN Remarks
71	Winkelanzeige	5400 3400			103	Sechskantmutter	0500 1203	M 8	selbstsich.
72	Anschlagscheibe	5400 1048			104	Fächerscheibe	0267 9809	8,4	6798
73	Winkelskala	5400 3101			105	Sechskantschraube	0205 5817	M 8 x 12	558
74	Sechskantschraube	0209 3349	M 6 x 30	933	106	Handradaufkleber	5400 1045		
75	Federring	0201 2705	A 6	127	107	Motorkonsole geschweißt	5400 1300 023		Export (f. Bl. Ø 350)
76	Setzmutter	0500 1306	M 6		108	Motorikonsolle kpl.	5400 1200 023		Export (f. Bl. Ø 350)
77	Klemmhebel Ø 40 Ersetzt durch Klemmhebel Klemmhebel-Umrüstsatz	5400 5600 5400 5600 5400 5650		bis 12/86 ab 01/87	109	Gleitbuchse	0675 0102		
78	Sechskantschraube	0206 0125	M 8 x 25	601					
79	Verstellbolzen	5400 1046							
80	Sechskantschraube	0205 5875	M 8 x 55	558					
81	Schutzdeckel kpl.	5400 1800							
82	Schutzdeckel geschw.	5400 1900							
83	Verstelleisen	5400 1839							
84	Gewindebolzen	5400 1840							
85	Scheibe	0214 4004	A 6	1440					
86	Sechskantmutter selbstsichernd	0500 1202	M 6						
87	Verstellblende	5400 1838							
88	Gelenkbuchse	6100 9005							
89	Blindniet	0500 2117	5 x 10/Alu						
90	Absaugstutzen	7500 2400	45/45						
91	Motorikonsolle kpl. Ersetzt durch	5400 1200 5420 2100URS 5420 2150							
92	Motorikonsolle geschweißt	5400 1300		St. (f. Bl. Ø 300)					
93	Führungssäule	5220 2011							
94	Sicherungsscheibe	0167 9914	RS 12	6799					
95	Konsoleabdeckblech	5400 1047							
96	Blechschrabe	0279 8121	B 4,2 x 6,5	7981					
97	Höhenanzeige	5400 3600							
98	Sechskantschraube	0205 5818	M 8 x 16	558					
99	Scheibe	0214 4005	8	1440					
100	Sechskantschraube	0205 5825	M 8 x 50	558					
101	Rahmensgm. hi. kpl.	5400 2600							
102	Linsenflansch-kopfschraube	0500 5303	M 8 x 20						

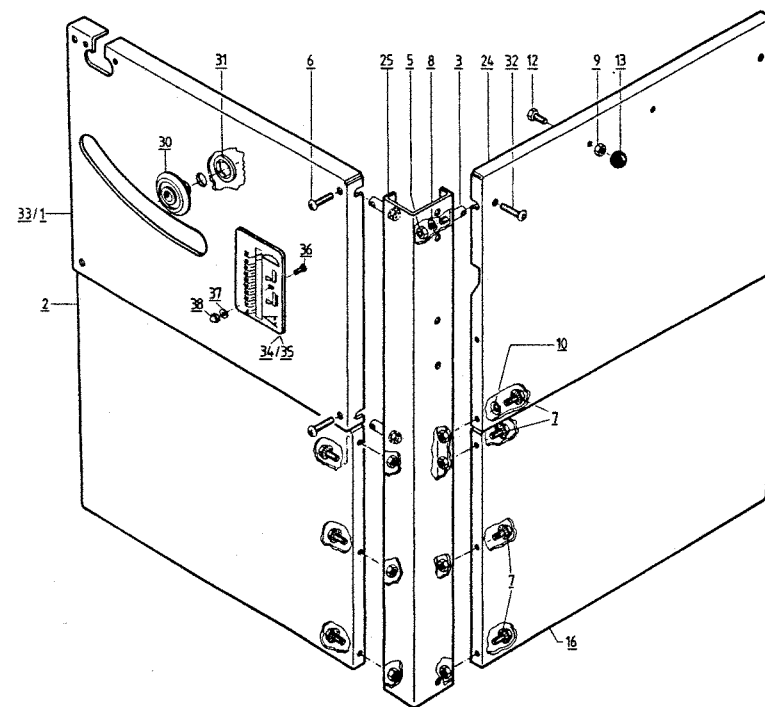
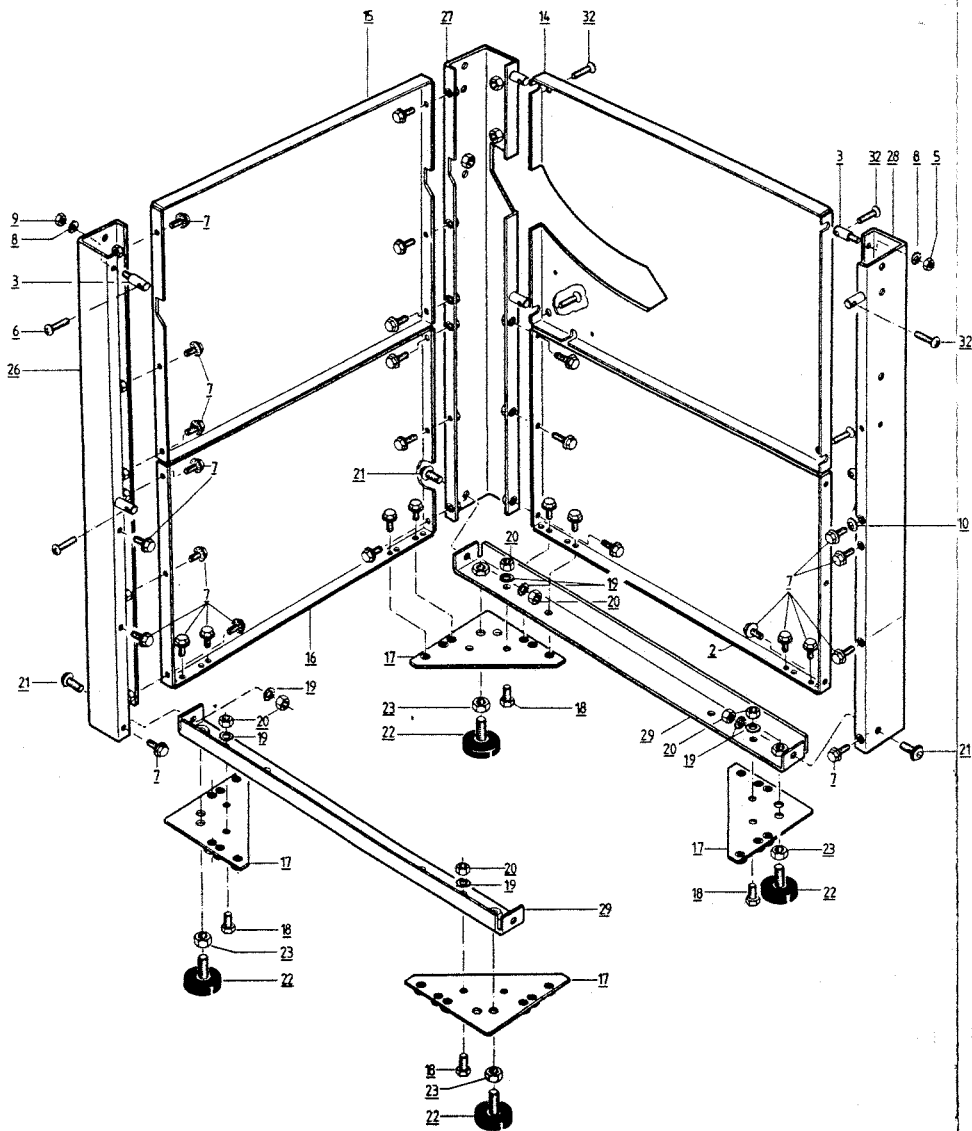


2 - 103	18 - 33	82 - 89
1	17	81

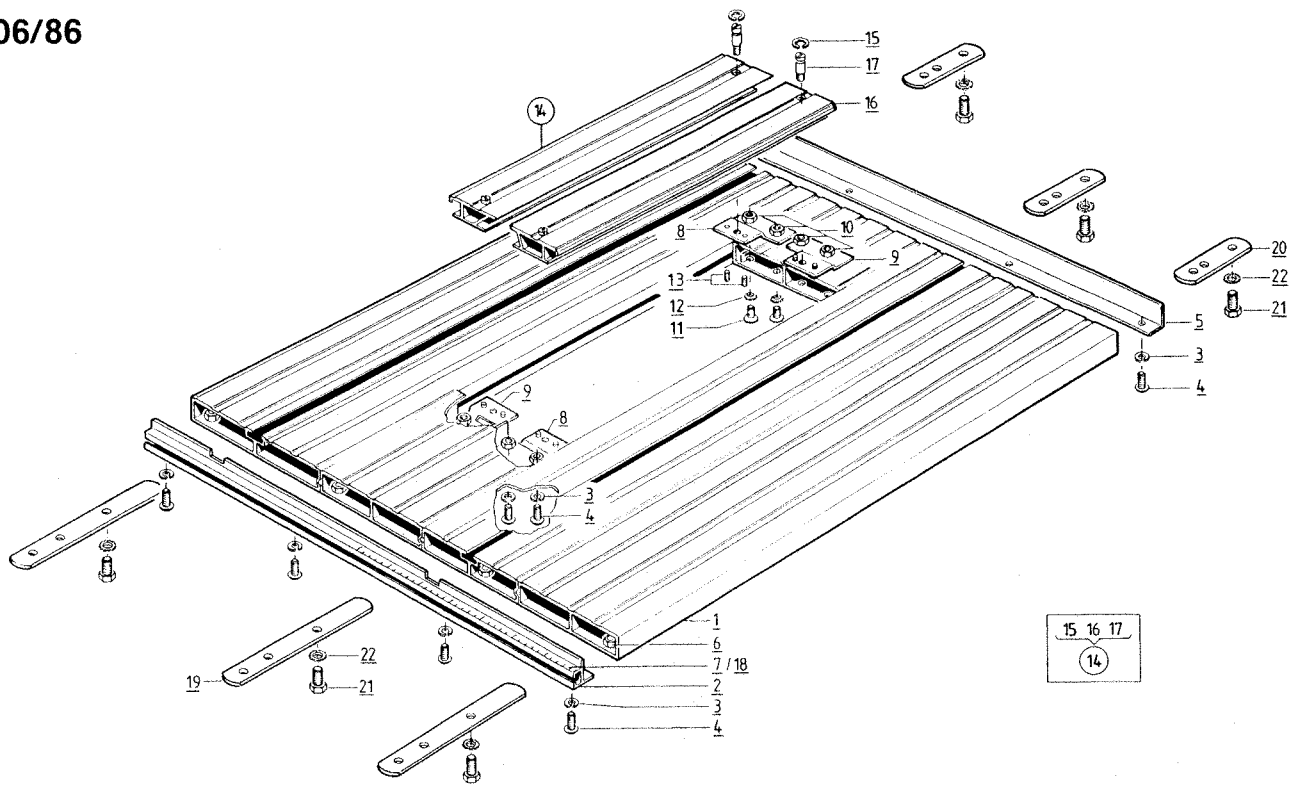
91, 99-105
90
97 - 98
91



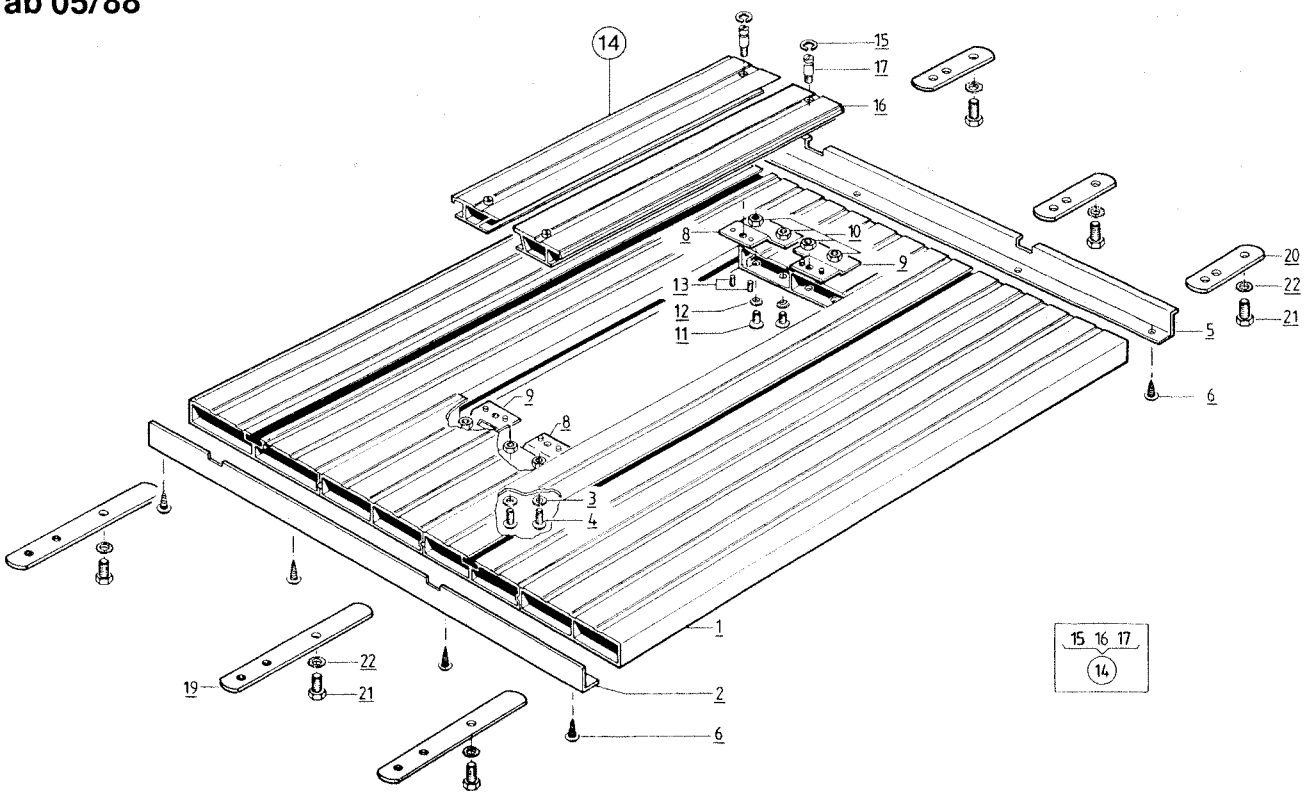




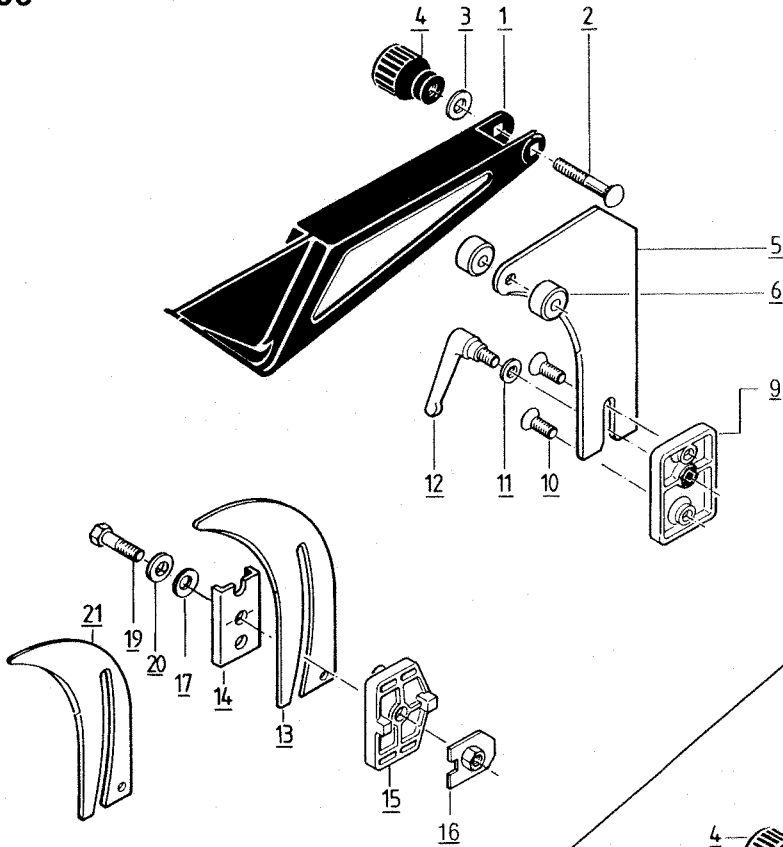
06/86



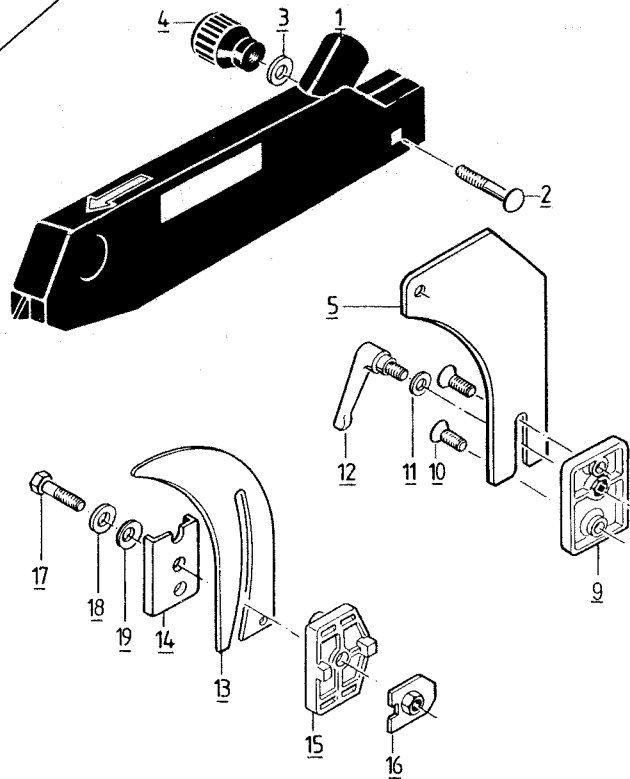
ab 05/88



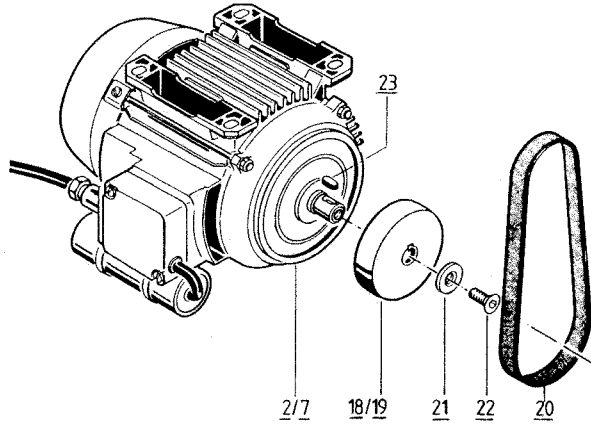
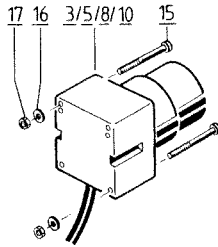
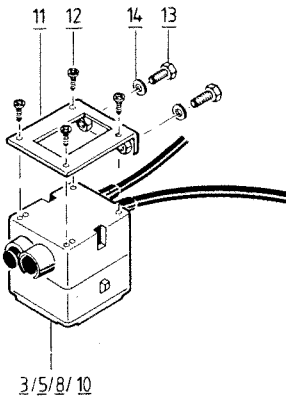
06/86



ab 06/90



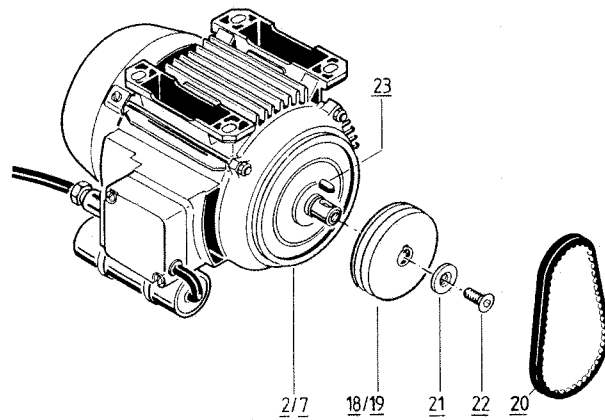
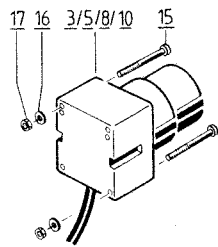
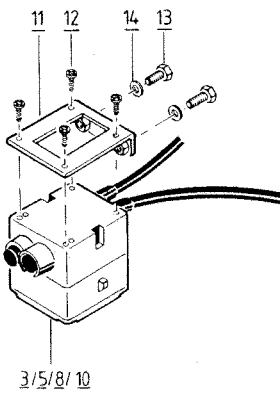
06/86



3/5/8/10

2,3, 18,21-23	2,5, 18, 21-23	7,8,18, 21-23	7,10, 18,21-23
1	4	6	9

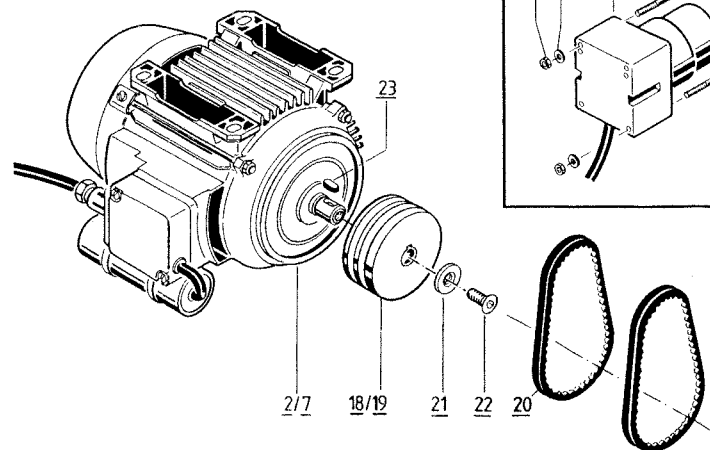
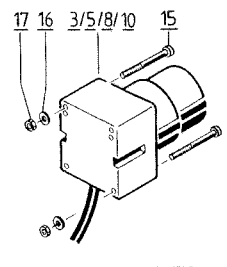
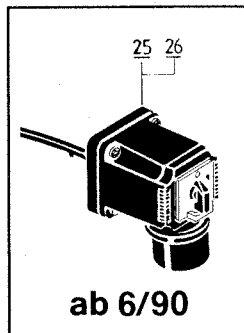
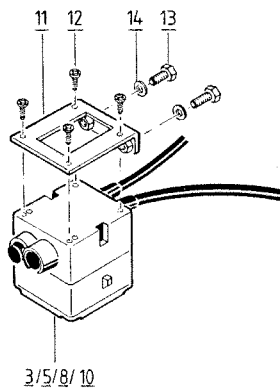
10/88 – 10/89



3/5/8/10

2,3, 18,21-23	2,5, 18, 21-23	7,8,18, 21-23	7,10, 18,21-23
1	4	6	9

10/89

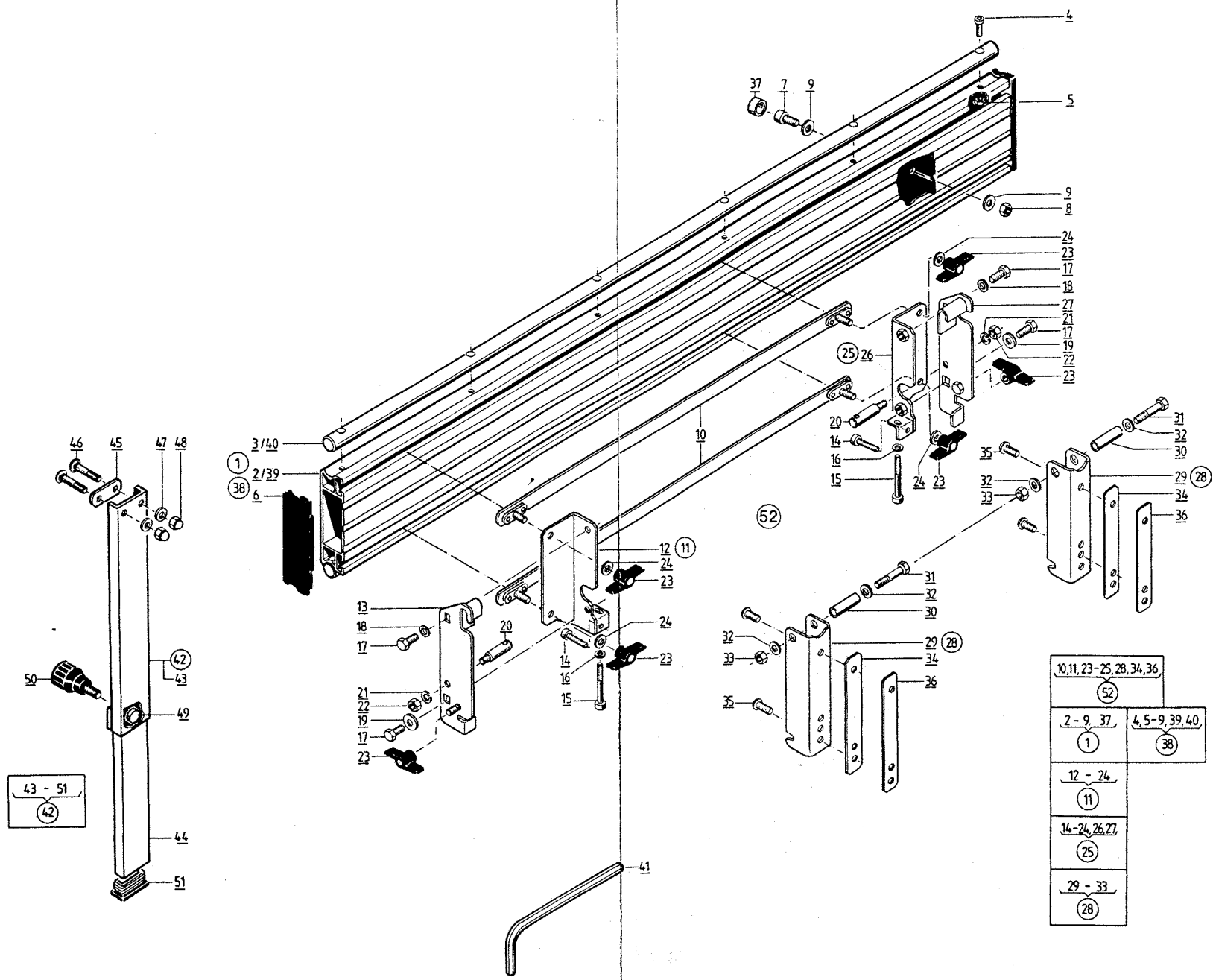


3/5/8/10

2,3, 18,21-23	2,5, 18, 21-23	7,8,18, 21-23	7,10, 18,21-23
1	4	6	9

ab 06/86		ts 4000			scheppach				
06/86					10/88 - 10/89				
Teil Part Pièce Pezzo Onderdeel Τεμάχιο Pieza Peça Del Osa Del Del	Bezeichnung Description Description Denominazione Aanduiding Ονομασία Designación Designação Beteckning Nimi Beskrivelse Betegnelse	Bestell-Nr. Order No. No. d'article No. di Comm. Bestell-Nr. Αριθμός αναλλ. No. de ref. No. de artículo Best.-No. Tilaus-No. Bestillingsnr. Bestill nr.	Abmessung Measurement Mesures Misurazione Afmeting Μέτρα Dimensiones Dimensões Måtning Mitta Størrelse Størrelse	Bemerkung/DIN Remarks Remarques Osservazioni Opmerking Παρατηρήσεις Nota Observação Anmärkning Huomautus Henviisning Bemærkninger	Teil Part Pièce Pezzo Onderdeel Τεμάχιο Pieza Peça Del Osa Del Del	Bezeichnung Description Description Denominazione Aanduiding Ονομασία Designación Designação Beteckning Nimi Beskrivelse Betegnelse	Bestell-Nr. Order No. No. d'article No. di Comm. Bestell-Nr. Αριθμός αναλλ. No. de ref. No. de artículo Best.-No. Tilaus-No. Bestillingsnr. Bestill nr.	Abmessung Measurement Mesures Misurazione Afmeting Μέτρα Dimensiones Dimensões Måtning Mitta Størrelse Størrelse	Bemerkung/DIN Remarks Remarques Osservazioni Opmerking Παρατηρήσεις Nota Observação Anmärkning Huomautus Henviisning Bemærkninger
1	Elektrische Ausrüstung	5403 1000	230 V / 50 Hz	o. Bremse	1	Elektrische Ausrüstung	5423 1000	230 V / 50 Hz	o. Bremse
2	We-Motor 3,0 kW	5401 1100			2	We-Motor 3,0 kW	5401 1100		
3	Schalergehäuse mit Steckergehäuse	5403 1200			3	Schalergehäuse mit Steckergehäuse	5403 1200		
4	Elektrische Ausrüstung	5401 1000	230 V / 50 Hz	m. Bremse	4	Elektrische Ausrüstung	5421 1000	230 V / 50 Hz	m. Bremse
5	Schalergehäuse mit Steckergehäuse	5401 1200			5	Schalergehäuse mit Steckergehäuse	5401 1200		
6	Elektrische Ausrüstung	5404 1000	400 V / 50 Hz	o. Bremse	6	Elektrische Ausrüstung	5424 1000	400 V / 50 Hz	o. Bremse
7	Dr-Motor 4,0 kW	5402 1100			7	Dr-Motor 4,0 kW	5402 1100		
8	Schalergehäuse mit Steckergehäuse	5402 1200			8	Schalergehäuse mit Steckergehäuse	5404 1200		
9	Elektrische Ausrüstung	5402 1000	400 V / 50 Hz	m. Bremse	9	Elektrische Ausrüstung	5422 1000	400 V / 50 Hz	m. Bremse
10	Schalergehäuse mit Steckergehäuse	5402 1200			10	Schalergehäuse mit Steckergehäuse	5402 1200		
11	Schalterblech kpl.	5401 1400	B 4,2 x 16		11	Schalterblech kpl.	5401 1400		
12	Linsenblechschraube	0279 8124	M 6 x 16	7981	12	Linsenblechschraube	0279 8124	M 4,2 x 16	7981
13	Sechskantschraube	0206 0109	6	601	13	Sechskantschraube	0206 0109	M 6 x 16	601
14	Scheibe	0214 4004	M 4 x 60	1440	14	Scheibe	0214 4004	6	1440
15	Zylinderschraube	0200 8470	4	84	15	Zylinderschraube	0200 8470	M 4 x 60	84
16	Scheibe	0214 4002	M 4	1440	16	Scheibe	0214 4002	4	1440
17	Sechskantmutter	0209 3402		934	17	Sechskantmutter	0209 3402	M 4	934
18	Motorriemenscheibe Ersetzt durch	5401 1001 5410 2100		bis 10/88 URS	18	Motorriemenscheibe Ersetzt durch	5401 1004 5410 2100		URS
19	Motorriemenscheibe Ersetzt durch	5401 1005 5420 1002		Export 60 Hz	19	Motorriemenscheibe Ersetzt durch	5401 1005 5402 1002		Export 60 Hz
20	Flachriemen Ersetzt durch	0501 2302 0501 2401	20 x 615		20	Keilriemen	0501 2526	10 x 597	
21	Befestigungsscheibe	6200 7022			21	Befestigungsscheibe	6200 7022		
22	Senkschraube	0500 5802	M 8 x 20	OT 80 besch.	22	Senkschraube	0500 5802	M 8 x 20	OT 80 besch.
23	Paßfeder	0168 8530	6/6 x 16	6885	23	Paßfeder	0168 8530	6/6 x 16	6885

ab 10/89		ts 4000			scheppach				
10/89					10/89				
Teil Part Pièce Pezzo Onderdeel Τεμάχιο Pieza Peça Del Osa Del Del	Bezeichnung Description Description Denominazione Aanduiding Ονομασία Designación Designação Beteckning Nimi Beskrivelse Betegnelse	Bestell-Nr. Order No. No. d'article No. di Comm. Bestell-Nr. Αριθμός αναλλ. No. de ref. No. de artículo Best.-No. Tilaus-No. Bestillingsnr. Bestill nr.	Abmessung Measurement Mesures Misurazione Afmeting Μέτρα Dimensiones Dimensões Måtning Mitta Størrelse Størrelse	Bemerkung/DIN Remarks Remarques Osservazioni Opmerking Παρατηρήσεις Nota Observação Anmärkning Huomautus Henviisning Bemærkninger	Teil Part Pièce Pezzo Onderdeel Τεμάχιο Pieza Peça Del Osa Del Del	Bezeichnung Description Description Denominazione Aanduiding Ονομασία Designación Designação Beteckning Nimi Beskrivelse Betegnelse	Bestell-Nr. Order No. No. d'article No. di Comm. Bestell-Nr. Αριθμός αναλλ. No. de ref. No. de artículo Best.-No. Tilaus-No. Bestillingsnr. Bestill nr.	Abmessung Measurement Mesures Misurazione Afmeting Μέτρα Dimensiones Dimensões Måtning Mitta Størrelse Størrelse	Bemerkung/DIN Remarks Remarques Osservazioni Opmerking Παρατηρήσεις Nota Observação Anmärkning Huomautus Henviisning Bemærkninger
1	Elektrische Ausrüstung	5423 1000	230 V / 50 Hz	o. Bremse	1	Elektrische Ausrüstung	5423 1000	230 V / 50 Hz	o. Bremse
2	We-Motor 3,0 kW	5401 1100			2	We-Motor 3,0 kW	5401 1100		
3	Schalergehäuse m. Steckergeh.	5403 1200			3	Schalergehäuse m. Steckergeh.	5403 1200		
4	Elektrische Ausrüstung	5421 1100	230 V / 50 Hz	m. Bremse	4	Elektrische Ausrüstung	5421 1100	230 V / 50 Hz	m. Bremse
5	Schalergehäuse m. Steckergeh.	5401 1200			5	Schalergehäuse m. Steckergeh.	5401 1200		
6	Elektrische Ausrüstung	5424 1000	400 V / 50 Hz	o. Bremse	6	Elektrische Ausrüstung	5424 1000	400 V / 50 Hz	o. Bremse
7	Dr-Motor 4,0 kW	5402 1100			7	Dr-Motor 4,0 kW	5402 1100		
8	Schalergehäuse m. Steckergeh.	5404 1200			8	Schalergehäuse m. Steckergeh.	5404 1200		
9	Elektrische Ausrüstung	5422 1100	400 V / 50 Hz	m. Bremse	9	Elektrische Ausrüstung	5422 1100	400 V / 50 Hz	m. Bremse
10	Schalergehäuse m. Steckergeh.	5402 1200			10	Schalergehäuse m. Steckergeh.	5402 1200		
11	Schalterblech kpl.	5401 1400			11	Schalterblech kpl.	5401 1400		
12	Linsenblechschraube	0279 8124	B 4,2 x 16	7981	12	Linsenblechschraube	0279 8124	M 4,2 x 16	7981
13	Sechskantschraube	0206 0109	M 6 x 16	601	13	Sechskantschraube	0206 0109	M 6 x 16	601
14	Scheibe	0214 4004	6	1440	14	Scheibe	0214 4004	6	1440
15	Zylinderschraube	0200 8470	M 4 x 60	84	15	Zylinderschraube	0200 8470	M 4 x 60	84
16	Scheibe	0214 4002	4	1440	16	Scheibe	0214 4002	4	1440
17	Sechskantmutter	0209 3402	M 4	934	17	Sechskantmutter	0209 3402	M 4	934
18	Motorriemenscheibe	5420 1001	Ø 87		18	Motorriemenscheibe	5420 1001	Ø 87	
19	Motorriemenscheibe	5420 1002	Ø 74	Export 60 Hz	19	Motorriemenscheibe	5420 1002	Ø 74	Export 60 Hz
20	Keilriemen	0501 2526	10 x 597		20	Keilriemen	0501 2526	10 x 597	
21	Befestigungsscheibe	6200 7022			21	Befestigungsscheibe	6200 7022		
22	Senkschraube	0500 5802	M 8 x 20	OT 80 beschichtet	22	Senkschraube	0500 5802	M 8 x 20	OT 80 beschichtet
23	Paßfeder	0168 8530	6/6 x 16	6885	23	Paßfeder	0168 8530	6/6 x 16	6885
25	Schalergehäuse und Hauptschalter	5401 1300 5402 1300			25	Schalergehäuse und Hauptschalter	5401 1300 5402 1300		ab 06/90
27	Linsenschraube	0279 8516	M 4 x 30	7985	27	Linsenschraube	0279 8516	M 4 x 30	7985

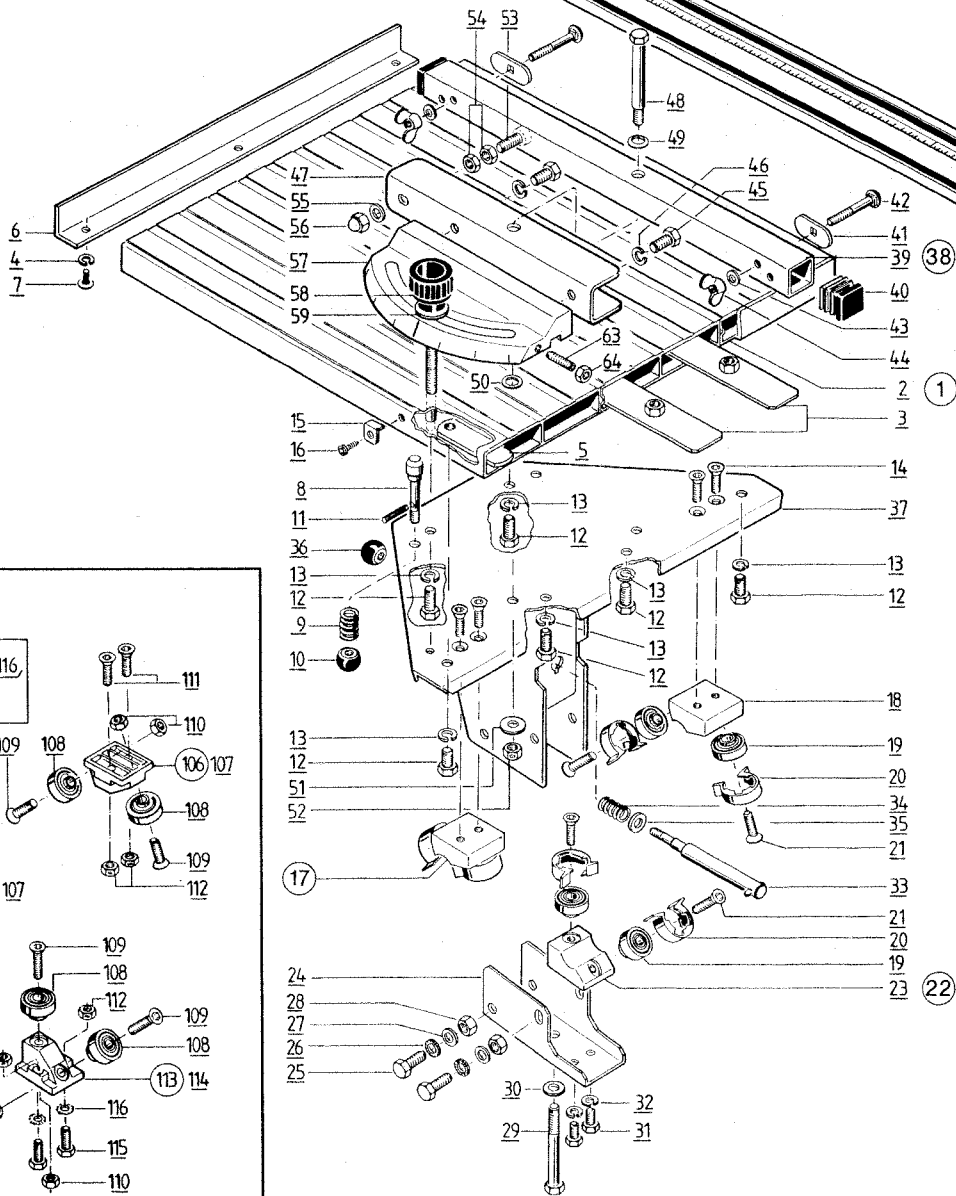
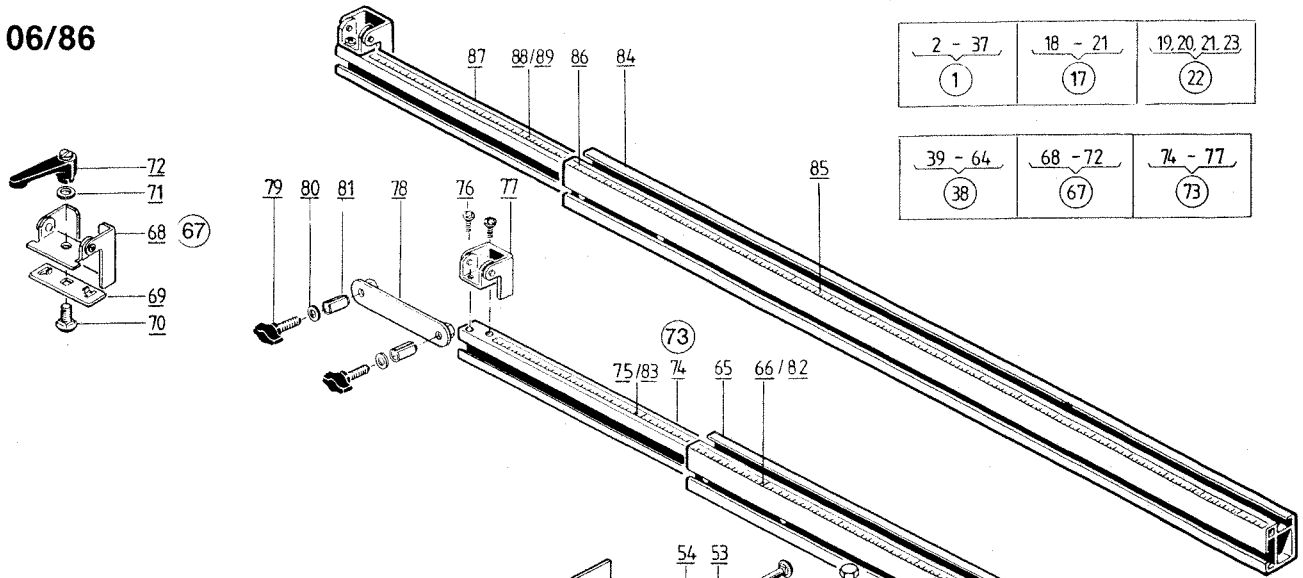


10, 11, 23 - 25, 28, 34, 36	
(52)	
2 - 9, 37	4, 5 - 9, 39, 40
(1)	(38)
12 - 24	
(11)	
14 - 24, 26, 27	
(25)	
29 - 33	
(28)	

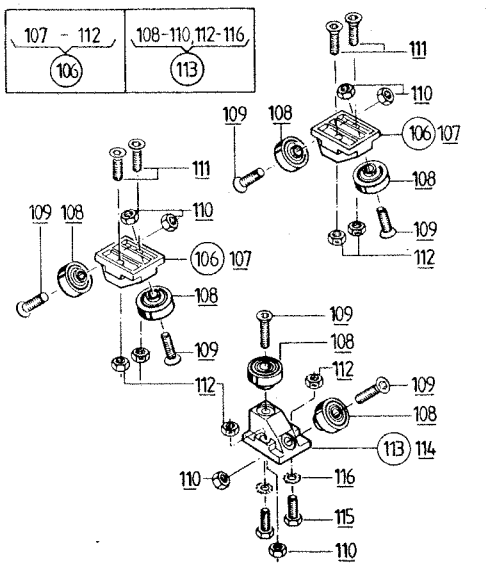
43 - 51
(42)

Teil Part Pièce Pezzo Onderdeel Τεμάχιο Pieza Peça Del Osa Del Del	Bezeichnung Description Description Denominazione Aanduiding Ονομασία Designación Designação Beteckning Nimi Beskrivelse Betegnelse	Bestell-Nr. Order No. No. d'article No. di Comm. Bestel - Nr. Αριθμός ανταλλ. No. de ref. No. de articulo Best.-No. Tilaus - No. Bestillingsnr. Bestill nr.	Abmessung Measurement Mesures Misurazione Afmeting Μέτρα Dimensiones Dimensões Mätning Mitta Størrelse Størrekse	Bemerkung/DIN Remarks Remarques Osservazioni Opmerking Παρατηρήσεις Nota Observação Anmärkning Huomautus Henvisning Bemærkninger	Teil Part Pièce Pezzo Onderdeel Τεμάχιο Pieza Peça Del Osa Del Del	Bezeichnung Description Description Denominazione Aanduiding Ονομασία Designación Designação Beteckning Nimi Beskrivelse Betegnelse	Bestell-Nr. Order No. No. d'article No. di Comm. Bestel - Nr. Αριθμός ανταλλ. No. de ref. No. de articulo Best.-No. Tilaus - No. Bestillingsnr. Bestill nr.	Abmessung Measurement Mesures Misurazione Afmeting Μέτρα Dimensiones Dimensões Mätning Mitta Størrelse Størrekse	Bemerkung/DIN Remarks Remarques Osservazioni Opmerking Παρατηρήσεις Nota Observação Anmärkning Huomautus Henvisning Bemærkninger
1	Führungsschiene montiert	7981 3700		1400 mm lg.	35	Linseflansch- kopfschraube	0500 5305	M 8 x 20	
2	Führungsprofil	7981 3001		1400 mm lg.	36	Ausgleichblech	7981 4007	0,5 mm	
3	Führungswelle	7981 3002		1400 mm lg.	37	Anschlagring	7981 3010		
4	Zylinderschraube	0409 1223	M 6 x 20	912	38	Führungsschiene montiert	7981 6100		2000 mm lg.
5	Sechskantmutter	0209 8504	M 6	985					
6	Profilstopfen	7981 3003			39	Führungsprofil	7981 6101		2000 mm lg.
7	Zylinderschraube	0209 1246	M 8 x 16	912	40	Führungswelle	7981 6102		2000 mm lg.
8	Sechskantmutter	0205 5503	M 8	555	41	Sechskant- stiftschlüssel	0109 1106		SW 5
9	Scheibe	0290 2108	A 8,4	9021					
10	Schiebeleiste kpl.	7981 9100			42	Stützfuß kpl.	7979 2000		
11	Schienenhalterung re. mont.	7981 4200			43	Stützprofil geschweißt	7979 2100		
					44	Stellfuß geschweißt	6311 5300		
12	Einstellplatte re. kpl.	7981 3300			45	Klemmplatte	7979 2001		
13	Einhängeplatte re. geschweißt	7981 4300			46	Flachrundschrabe	0206 0334	M 8 x 45	603
					47	Scheibe	0214 4005	8	1440
14	Zylinderschraube	0209 1239	M 6 x 30	912	48	Hutmutter	0215 8704	M 8	1587
15	Zylinderschraube	0209 1245	M 6 x 60	912	49	Druckstück	6311 5006		
16	Scheibe	0214 4004	6	1440	50	Handgriff	0510 2600	M 10	
17	Sechskantschraube	0206 0123	M 8 x 16	601	51	Kunststoffgleiter	0502 0150		
18	Scheibe	0214 4005	8	1440	52	Schienen- halterung kpl.	7981 4500		
19	Scheibe	0290 2108	A 8,4	9021					
20	Einstellbolzen	7981 4203							
21	Federring	0201 2707	A 8	127					
22	Sechskantmutter	0205 5503	M 8	555					
23	Flügelmutter	0500 6502	M 8 / Ø 68						
24	Scheibe	0214 4005	8	1440					
25	Schienenhalterung li. mont.	7981 5100							
26	Einstellplatte li. kpl.	7981 3500							
27	Einhängeplatte li. geschweißt	7981 5200							
28	Halterungsbügel kpl.	7981 4100							
29	Halterungsbügel	7981 4101							
30	Buchse	7981 4102							
31	Sechskantschraube	0206 0130	M 8 x 50	601					
32	Scheibe	0214 4005	8	1440					
33	Sechskantmutter	0205 5503	M 8	555					
34	Ausgleichblech	7981 4008	0,2 mm						

06/86



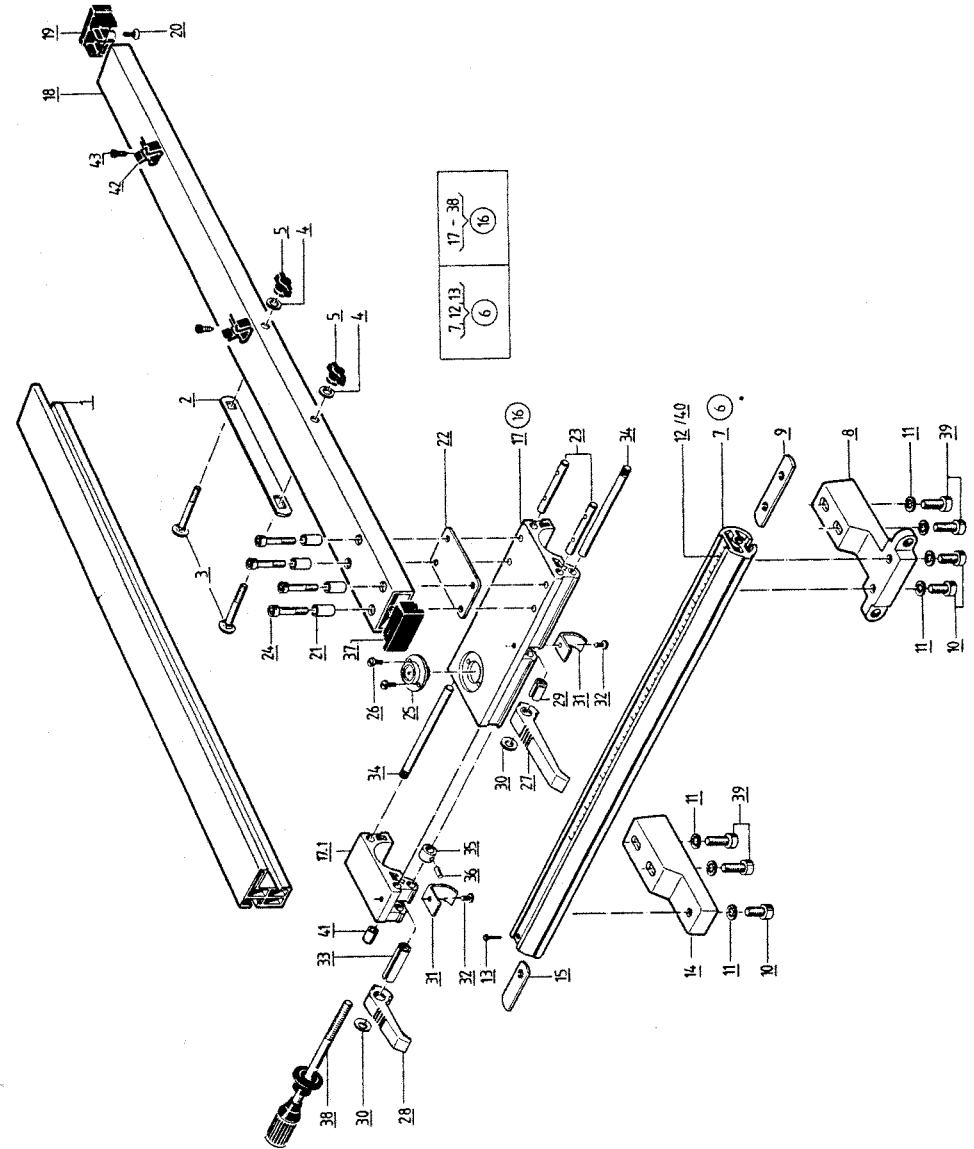
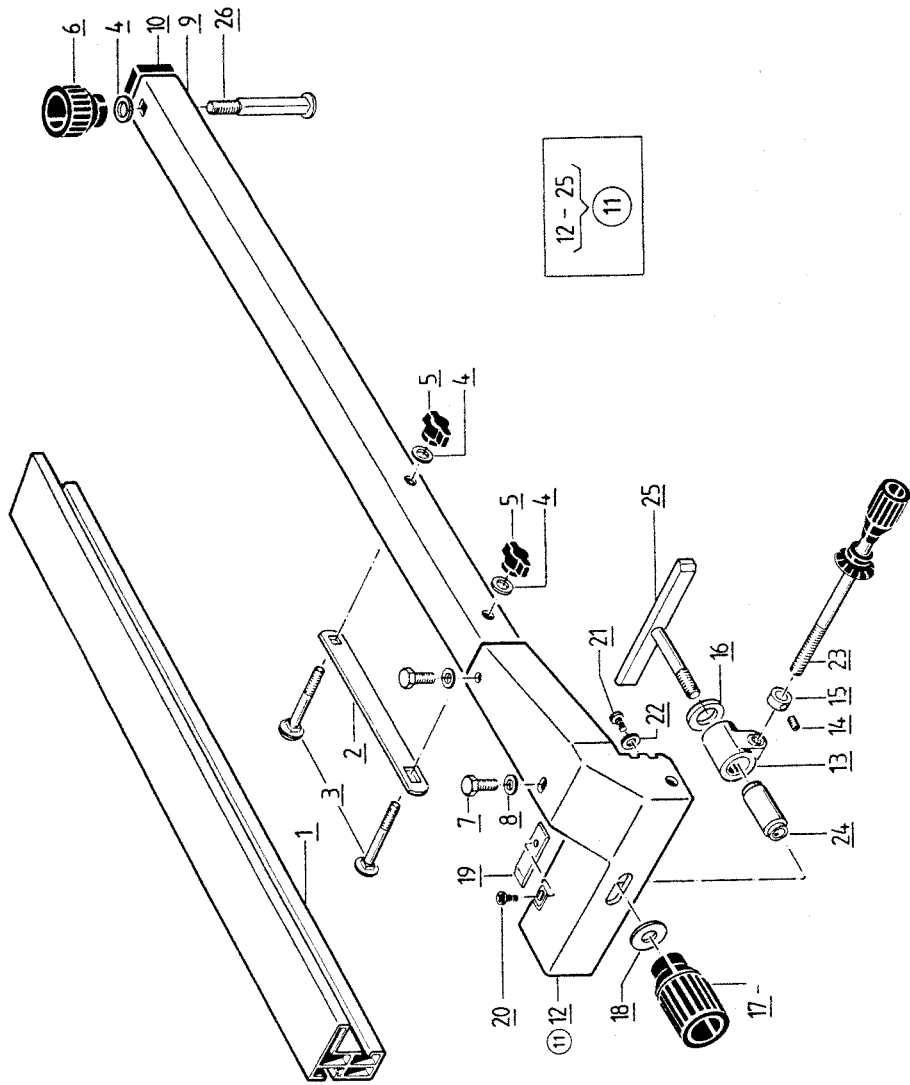
ab 03/92



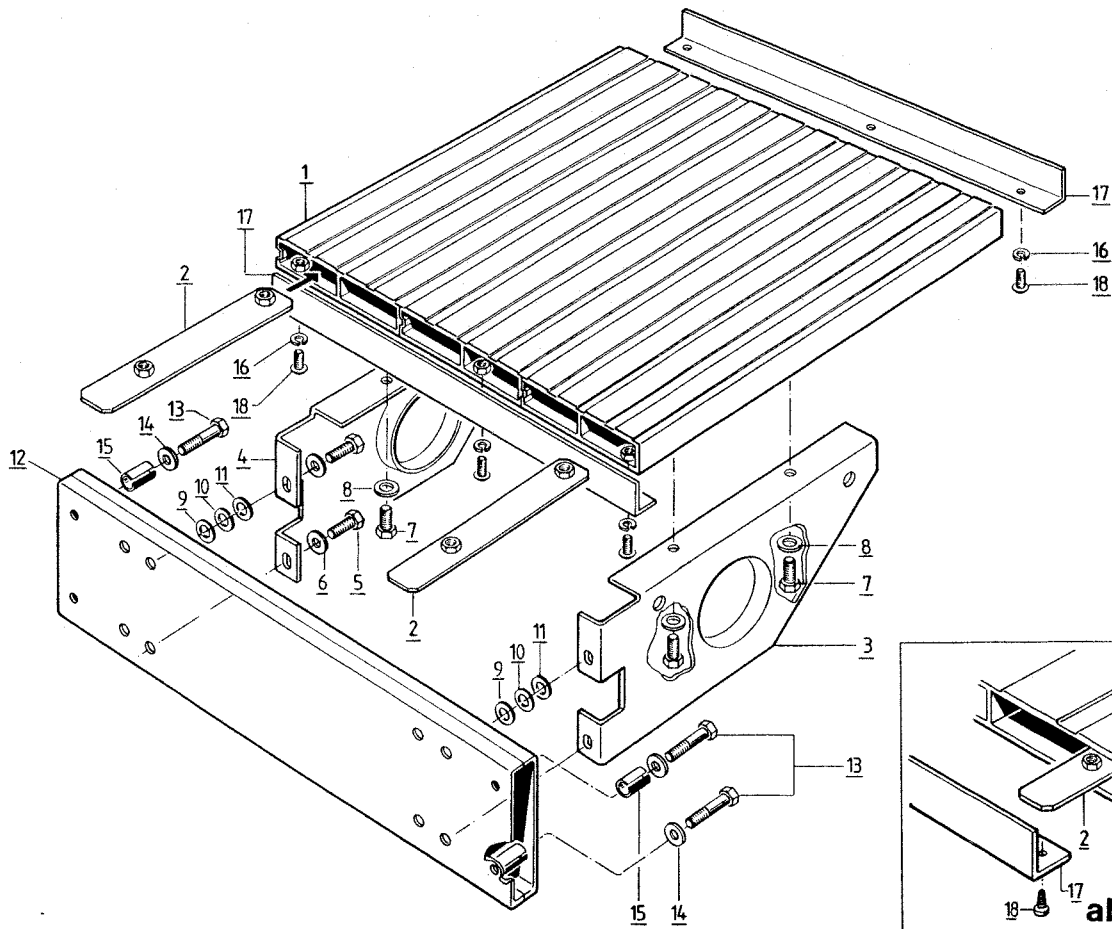
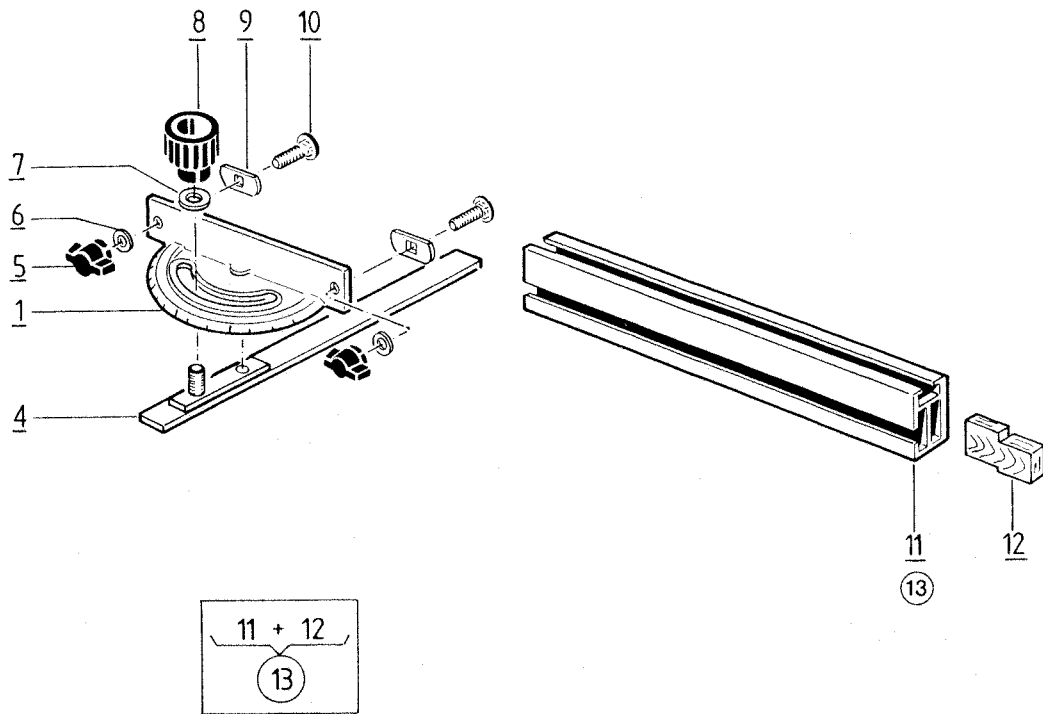
ab 06/8		ts 4000			scheppach				
Teil Part Pièce Pezzo Onderdeel Τεμάχιο Pieza Peça Del Osa Del Del	Bezeichnung Description Description Denominazione Aanduiding Τεμάχιο Designación Designação Beteckning Mätning Nimi Beskrivelse Betegnelse	Bestell-Nr. Order No. No. d'article No. di Comm. Bestel.-Nr. Αριθμός ανταλλ. No. de ref. No. de artículo Best.-No. Tilaus-No. Bestillingsnr. Bestill nr.	Abmessung Measurement Mesures Misurazione Aanduiding Μέτρα Dimensiones Dimensões Mätning Mitta Størrelse Størrelse	Bemerkung/DIN Remarks Remarques Osservazioni Opmerking Παρατηρήσεις Nota Observação Anmärkning Huomautus Henvisning Bemærkninger	Teil Part Pièce Pezzo Onderdeel Τεμάχιο Pieza Peça Del Osa Del Del	Bezeichnung Description Description Denominazione Aanduiding Τεμάχιο Designación Designação Beteckning Mätning Nimi Beskrivelse Betegnelse	Bestell-Nr. Order No. No. d'article No. di Comm. Bestel.-Nr. Αριθμός ανταλλ. No. de ref. No. de artículo Best.-No. Tilaus-No. Bestillingsnr. Bestill nr.	Abmessung Measurement Mesures Misurazione Aanduiding Μέτρα Dimensiones Dimensões Mätning Mitta Størrelse Størrelse	Bemerkung/DIN Remarks Remarques Osservazioni Opmerking Παρατηρήσεις Nota Observação Anmärkning Huomautus Henvisning Bemærkninger
1	Schiebetisch kpl.	7981 1000			38	Anschlagrohr kpl.	7981 2100		
2	Schiebetischplatte mit Buchse	7981 1700			39	Anschlagrohr	7981 2101		
3	Befestigungsplatte mit Mutter	7981 1400			40	Kunststoffgleiter	0502 0101	35 x 35	
4	Federring	0201 2705	A 6	127	41	Zwischenblech	7951 1014		
5	Gewindeplatte	7981 1018			42	Flachrundschrabe	0206 0320	M 6 x 50	603
6	Abschlußwinkel	7981 1006			43	Scheibe	0214 4004	6	1440
7	Linsenschraube	0500 5401	M 6 x 12		44	Flügelmutter	0203 1504	M 6	315
8	Fixierbolzen	7981 1002			45	Sechskantschraube	0206 0123	M 8 x 16	601
9	Druckfeder	0500 3604			46	Federring	0201 2707	A 8	127
10	Kugelknopf	0511 2100	M 8 / Ø 25		47	Justierbügel	7981 2103		
11	Kerbstift	0214 7424	4 x 30	1474	48	Schwenkbolzen	7981 2102		
12	Sechskantschraube	0206 0123	M 8 x 16	601	49	Federscheibe	0201 3707	A 10	137
13	Federring	0201 2707	A 8	127	50	Paßscheibe	0109 8803	Ø 10 / 16 x 0,5	988
14	Senkschraube	0279 9122	M 6 x 12	7991	51	Scheibe	0290 2108	A 8,4	9021
15	Zeiger	7981 1020			52	Sechskantmutter	0500 1203	M 8	selbstsichernd
16	Linsenblechschraube	0279 8121	B 4,2 x 6,5	7981	53	Zylinderschraube	0209 1248	M 8 x 25	912
17	Lagerträger oben kpl.	7981 1500			54	Sechskantmutter	0204 3905	B M 8	439
18	Lagerträger oben	7981 1516			55	Scheibe	0214 4005	8	1440
19	Rillenkugellager	7951 1007			56	Hutmutter	0215 8704	M 8	1587
20	Abstreiffeder	7981 1007			57	Schwenkteil	7981 2104		
21	Senkschraube	0279 9124	M 6 x 20	7991	58	Handgriff kurz	0510 2900	M 8 x 60	
22	Lagerträger unten kpl.	7981 1600			59	Scheibe	0290 2108	A 8,4	9021
23	Lagerträger unten	7981 1617			63	Gewindestift	0205 5137	M 5 x 35	551
24	Stützbügel	7981 1005			64	Sechskantmutter	0205 5501	M 5	555
25	Sechskantschraube	0206 0124	M 8 x 20	601	65	Anschlagschiene kpl.	7981 2200		85 cm
26	Fächerscheibe	0267 9808	A 8,4	6798	66	Skalenband	7981 2206		5-90 cm
27	Scheibe	0214 4005	8	1440	67	Klappanschlag kpl.	7981 2300		
28	Sechskantmutter	0205 5503	M 8	555	68	Klappanschlag genietet	7981 2900		
29	Sechskantschraube	0206 0137	M 8 x 90	601	69	Führungsbügel	7981 2309		
30	Scheibe	0273 4905	8,4	7349	70	Flachrundschrabe	0206 0329	M 8 x 20	603
31	Sechskantschraube	0205 5809	M 6 x 12	558	71	Scheibe	0214 4005	8	1440
32	Federring	0201 2705	A 6	127	72	Klemmhebel verstellbar	0500 6121	M 8	
33	Anschlagbolzen	7981 1004			73	Endanschlag kpl.	7981 2400		
34	Riegefeder	7964 1114			74	Endanschlagschiene	7981 2410		
35	Scheibe	0214 4006	10	1440					
36	Kugelknopf	0511 2100	M 8 / Ø 25						
37	Trägerplatte	7981 1800							

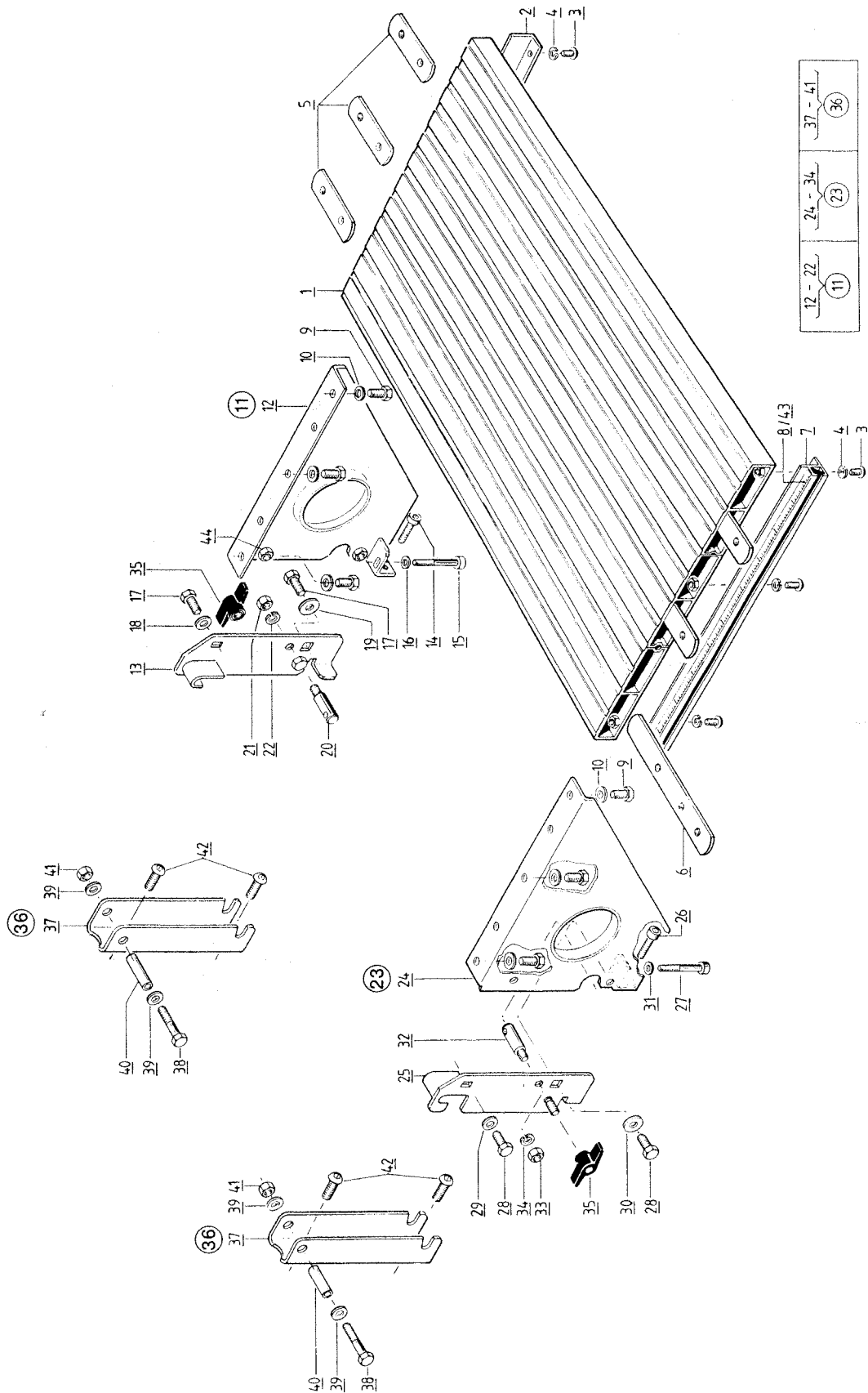
ab 06/86		ts 4000			scheppach				
Teil Part Pièce Pezzo Onderdeel Τεμάχιο Pieza Peça Del Osa Del Del	Bezeichnung Description Description Denominazione Aanduiding Τεμάχιο Designación Designação Beteckning Mätning Nimi Beskrivelse Betegnelse	Bestell-Nr. Order No. No. d'article No. di Comm. Bestel.-Nr. Αριθμός ανταλλ. No. de ref. No. de artículo Best.-No. Tilaus-No. Bestillingsnr. Bestill nr.	Abmessung Measurement Mesures Misurazione Aanduiding Μέτρα Dimensiones Dimensões Mätning Mitta Størrelse Størrelse	Bemerkung/DIN Remarks Remarques Osservazioni Opmerking Παρατηρήσεις Nota Observação Anmärkning Huomautus Henvisning Bemærkninger	Teil Part Pièce Pezzo Onderdeel Τεμάχιο Pieza Peça Del Osa Del Del	Bezeichnung Description Description Denominazione Aanduiding Τεμάχιο Designación Designação Beteckning Mätning Nimi Beskrivelse Betegnelse	Bestell-Nr. Order No. No. d'article No. di Comm. Bestel.-Nr. Αριθμός ανταλλ. No. de ref. No. de artículo Best.-No. Tilaus-No. Bestillingsnr. Bestill nr.	Abmessung Measurement Mesures Misurazione Aanduiding Μέτρα Dimensiones Dimensões Mätning Mitta Størrelse Størrelse	Bemerkung/DIN Remarks Remarques Osservazioni Opmerking Παρατηρήσεις Nota Observação Anmärkning Huomautus Henvisning Bemærkninger
75	Skalenband	7981 2411							90-150 cm
76	Linsenblechschraube	0279 8122	B 4,2 x 9,5	7981					
77	Klappbügel genietet	7981 2500							
78	Zwischenblech mit Mutter	7981 2600							
79	Flügelnschraube	0500 6441	M 6 x 25						
80	Scheibe	0214 4004	6	1440					
81	Spannhülse	0173 4674	8 x 14	7346					
82	Skalenband	7981 2215							2-35 inch
83	Skalenband	7981 2416							35-39 inch
84	Anschlagschiene kpl.	7981 8100							135 cm
85	Skalenband	7981 2206							5-90 cm
86	Skalenband	7981 8102							90-140 cm
87	Endanschlag kpl.	7981 8200							135 cm
88	Skalenband	7981 8204							140-195 cm
89	Skalenband	7981 8205							196-240 cm
106	Lagerträger oben kpl.	7981 1560							03/92
107	Lagerträger oben	7981 1521							
108	Rillenkugellager	7951 1007							
109	Senkschraube	0279 9125	M 6 x 25	7991					
110	Sechskantmutter	0205 5502	M 6	555					
111	Senkschraube	0279 9123	M 6 x 16	7991					
112	Sechskantmutter	0500 1202	M 6	BIW					
113	Lagerträger unten kpl.	7981 1660							
114	Lagerträger unten	7981 1622							
115	Sechskantschraube	0206 0110	M 6 x 20	601					
116	Fächerscheibe	0267 9806	A 6,4	6798					

Ersetzt durch 7975 0000 URS



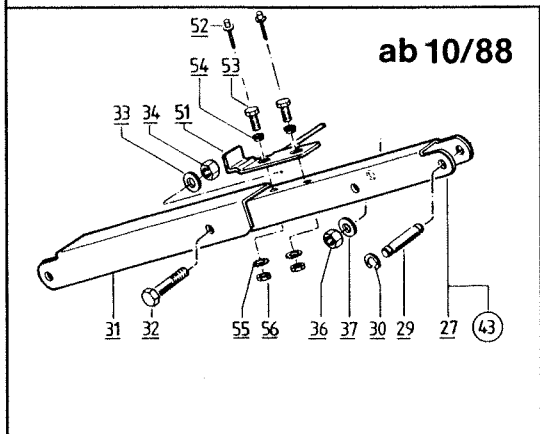
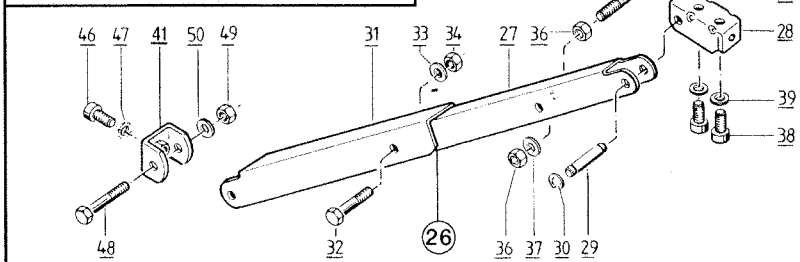
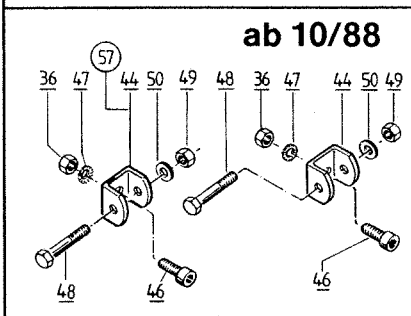
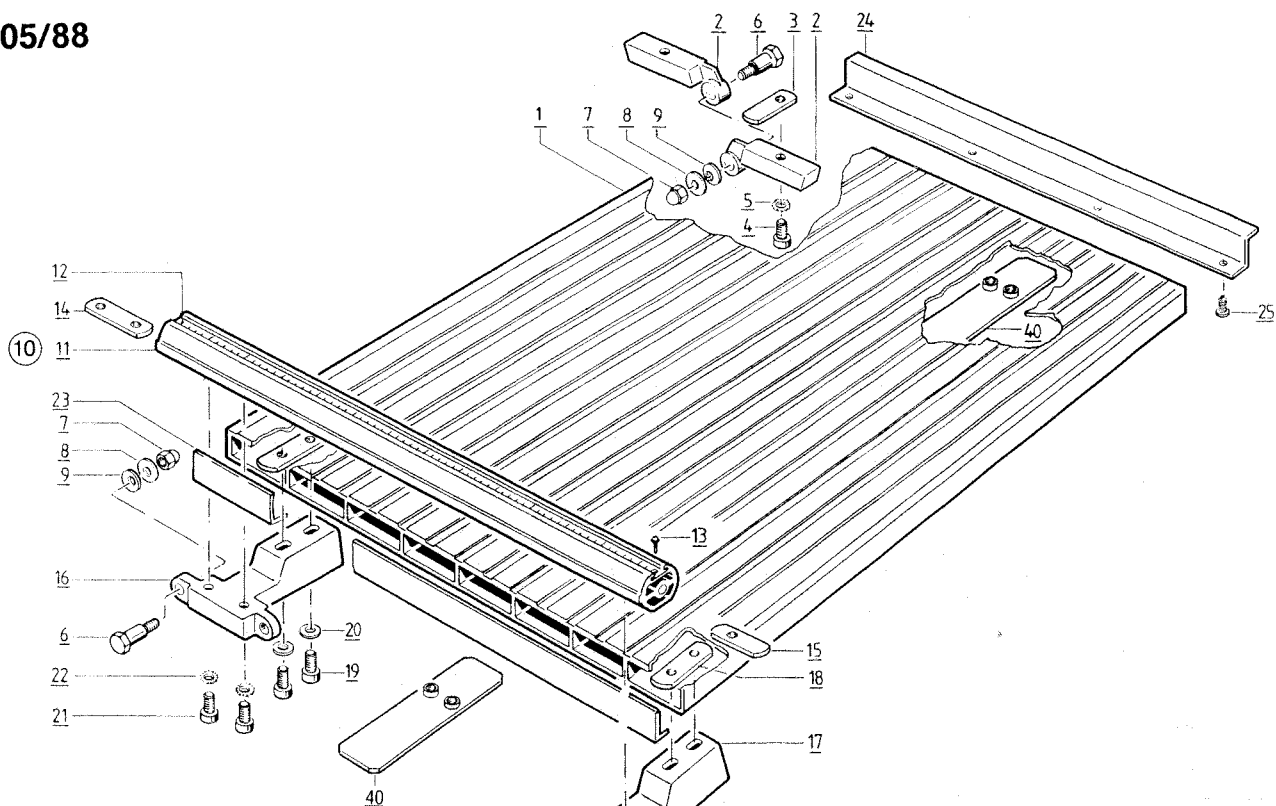
ab 06/86		ts 4000				scheppach				
06/86					ab 05/88					
Teil Part Pièce Pezzo Onderdeel Τεμάχιο Pieza Peça Del Osa Del Del	Bezeichnung Description Description Denominazione Aanduiding Ονομασία Designación Designação Beteckning Nimi Beskrivelse Betegnelse	Bestell-Nr. Order No. No. d'article No. di Comm. Bestel- Nr. Αριθμός ανταλλ. No. de ref. No. de articulo Best.-No. Tilaus-No. Bestillingsnr. Bestill nr.	Abmessung Measurement Mesures Misurazione Afmeting Μέτρα Dimensiones Dimensões Mätning Mitta Størrelse Størrekse	Bemerkung/DIN Remarks Remarques Osservazioni Opmerking Παρατηρήσεις Nota Observação Anmärkning Huomautus Henvisning Bemærkninger	Teil Part Pièce Pezzo Onderdeel Τεμάχιο Pieza Peça Del Osa Del Del	Bezeichnung Description Description Denominazione Aanduiding Ονομασία Designación Designação Beteckning Nimi Beskrivelse Betegnelse	Bestell-Nr. Order No. No. d'article No. di Comm. Bestel- Nr. Αριθμός ανταλλ. No. de ref. No. de articulo Best.-No. Tilaus-No. Bestillingsnr. Bestill nr.	Abmessung Measurement Mesures Misurazione Afmeting Μέτρα Dimensiones Dimensões Mätning Mitta Størrelse Størrekse	Bemerkung/DIN Remarks Remarques Osservazioni Opmerking Παρατηρήσεις Nota Observação Anmärkning Huomautus Henvisning Bemærkninger	
1	Anschlagschiene	5400 7001			4	Scheibe	0214 4004	6	1440	
2	Zwischenblech	5400 7016			5	Flügelmutter	0500 6303	M 6		
3	Flachrundschraube	0206 0320	M 6 x 50	603	6	Führungsrohr mit Skala	5410 7500			
4	Scheibe	0214 4004	6	1440						
5	Flügelmutter	0500 6303	M 6		7	Führungsrohr	5410 7123			
6	Handgriff kurz	0510 1100	M 6/Ø 40		8	Träger - schwenkbar	5410 7103			
7	Sechskantschraube	0206 0109	M 6 x 16	601	9	Trägerplatte	5410 7104			
8	Scheibe	0273 4904	A 6,4	7349	10	Zylinderschraube	0209 1246	M 8 x 16	912	
9	Anschlagrohr	5400 7200			11	Fächerscheibe	0267 9809	8,4	6798	
10	Kunststoffgleiter	0502 0101	35/35/2		12	Skalenband	5410 7105		0-51 cm	
11	Verstelleinrichtung kpl.	5400 7300			13	Blindniet	0500 2108	3 x 8		
12			Verstellgehäuse	5400 7303			14	Träger - starr	5410 7119	
13	Verstelllager	5400 7304			15	Gewindeplatte	5410 7120			
14	Gewindestift	0105 5305	M 4 x 6	553	16	Führungsschlit. kpl.	5410 7200			
15	Stelling	0107 0508	Ø 8/16 x 8	705	17	Führungsschlitten	5410 7206			
16	Druckscheibe	5400 7317			17.1	Feineinstellung	5410 7800			
17	Handgriff	6100 5623			18	Anschlagrohr	5410 7207			
18	Scheibe	0201 2506	A 8,4	125	19	Gleiter	5410 7208			
19	Zeiger	5400 7318			20	Senkschraube	0279 8223	B 4,2 x 13	7982	
20	Zylinderschraube	0200 8472	M 4 x 5	84	21	Zwischenbuchse	5410 7209			
21	Blechschrabe	0279 8131	M 4,8 x 9,5	7981	22	Zwischenplatte	5410 7210			
22	Scheibe	0273 4903	5,3	7349	23	Gewindebolzen	5410 7211			
23	Verstellspindel kpl.	5400 7400			24	Zylinderschraube	0209 1241	M 6 x 40	912	
24	Klemmeinrichtung kpl.	5400 7600			25	Lupe	5410 7212			
25	Klemmleiste	5400 7700			26	Zylinderschraube	0200 8507	M 4 x 6	85	
26	Klemmfinger	5400 7800			27	Exzenterhebel lang	5410 7213			
					28	Exzenterhebel kurz	5410 7214			
					29	Spannhülse	0173 4643	12 x 16	7346	
					30	Tellerfeder	0120 9301	20 x 10,2 x 0,5	2093	
					31	Exzenterfeder	5410 7215			
					32	Zylinderschraube	0200 8509	M 4 x 10	85	
					33	Spannhülse	0173 4636	10 x 45	7346	
					34	Führungsbolzen	5410 7216			
					35	Spindelbuchse	5410 7217			
					36	Spannhülse	0173 4306	3 x 16	7343	
					37	Kunststoffgleiter	0502 0351	60 x 30		
					38	Verstellspindel kpl.	5410 7300			
					39	Zylinderschraube	0209 1247	M 8 x 20	912	
					40	Skalenband	5410 7121		0-20 inch	
1	Anschlagschiene	5410 7001		800 mm	41	Markierungsstopfen	5410 7222			
2	Zwischenblech	5400 7016			42	Halteklammer	5300 7003			
3	Flachrundschrabe	0206 0325	M 6 x 75	603	43	Linseblechschrabe	0279 8131	4,8 x 9,5	7981	





Teil Part Pièce Pezzo Onderdeel Τεμάχιο Pieza Peça Del Osa Del Del	Bezeichnung Description Description Denominazione Aanduiding Ονομασία Designación Beteckning Nimi Beskrivelse Betegnelse	Bestell-Nr. Order No. No. d'article No. di Comm. Bestel-Nr. Αριθμός ανταλλ. No. de ref. No. de articulo Best.-No. Tilaus-No. Bestillingsnr. Bestill nr.	Abmessung Measurement Mesures Misurazione Afmeting Μέτρα Dimensiones Dimensões Mätning Mitta Størrelse Størrekse	Bemerkung/DIN Remarks Remarques Osservazioni Opmerking Παρατηρήσεις Nota Observação Anmärkning Huomautus Henvisning Bemærkninger	Teil Part Pièce Pezzo Onderdeel Τεμάχιο Pieza Peça Del Osa Del Del	Bezeichnung Description Description Denominazione Aanduiding Ονομασία Designación Beteckning Nimi Beskrivelse Betegnelse	Bestell-Nr. Order No. No. d'article No. di Comm. Bestel-Nr. Αριθμός ανταλλ. No. de ref. No. de articulo Best.-No. Tilaus-No. Bestillingsnr. Bestill nr.	Abmessung Measurement Mesures Misurazione Afmeting Μέτρα Dimensiones Dimensões Mätning Mitta Størrelse Størrekse	Bemerkung/DIN Remarks Remarques Osservazioni Opmerking Παρατηρήσεις Nota Observação Anmärkning Huomautus Henvisning Bemærkninger
1	Tischplatte mit Mutter	7982 1100			35	Flügelmutter	0500 6502	M 8 / Ø 65	
					36	Halterungsbügel kpl.	7981 4100		601
2	Abschlußwinkel	7981 1006			37	Halterungsbügel	7981 4101		
3	Linsenschraube	0500 5401	M 6 x 12		38	Sechskantschraube	0206 0130	M 8 x 50	601
4	Federring	0201 2705	A 6	127	39	Scheibe	0214 4005	8	1440
5	Gewindeplatte	7981 1018			40	Buchse	7981 4102		
6	Gewindeplatte	5400 0001			41	Sechskantmutter	0205 5503	M 8	555
7	Klemmschiene kurz	7982 1002			42	Linsenflanschkopf- schraube	0500 5305	M 8 x 20	
8	Skalenband	7982 0001							
9	Sechskantschraube	0206 0123	M 8 x 16	601	43	Skalenband - inch	7982 0002		
10	Scheibe	0290 2108	A 8,4	9021	44	Setzmutter	0500 1307	M 8	
11	Träger rechts kpl.	7982 1800							
12	Abstützplatte rechts kpl.	7982 1300							
13	Einhängeplatte rechts geschweißt	7981 4300							
14	Zylinderschraube	0209 1239	M 6 x 30	912					
15	Zylinderschraube	0209 1245	M 6 x 60	912					
16	Scheibe	0214 4004	6	1440					
17	Sechskantschraube	0206 0123	M 8 x 16	601					
18	Scheibe	0214 4005	8	1440					
19	Scheibe	0290 2108	A 8,4	9021					
20	Einstellbolzen	7981 4203							
21	Sechskantmutter	0205 5503	M 8	555					
22	Federring	0201 2707	A 8	127					
23	Träger links kpl.	7982 1900							
24	Abstützplatte links kpl.	7982 1500							
25	Einhängeplatte links geschweißt	7981 5200							
26	Zylinderschraube	0209 1239	M 6 x 30	912					
27	Zylinderschraube	0209 1245	M 6 x 60	912					
28	Sechskantschraube	0206 0123	M 8 x 16	601					
29	Scheibe	0214 4005	8	1440					
30	Scheibe	0290 2108	A 8,4	9021					
31	Scheibe	0214 4004	6	1440					
32	Einstellbolzen	7981 4203							
33	Sechskantmutter	0205 5503	M 8	555					
34	Federring	0201 2707	A 8	127					

05/88



11 - 13	27 - 34	36, 44, 46, 47	28-34, 51, 52, 54
10	26	57	43

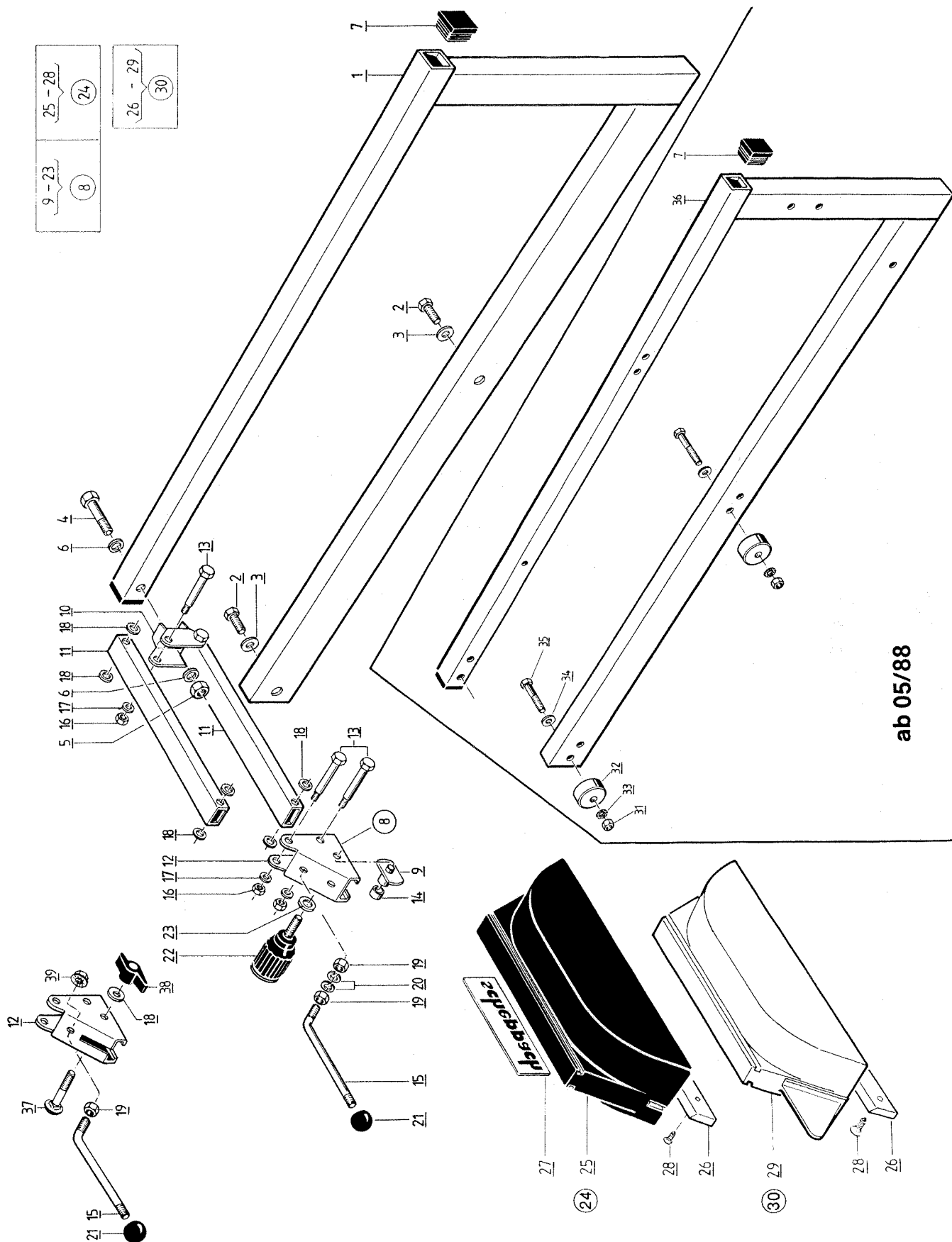
ab 05/88

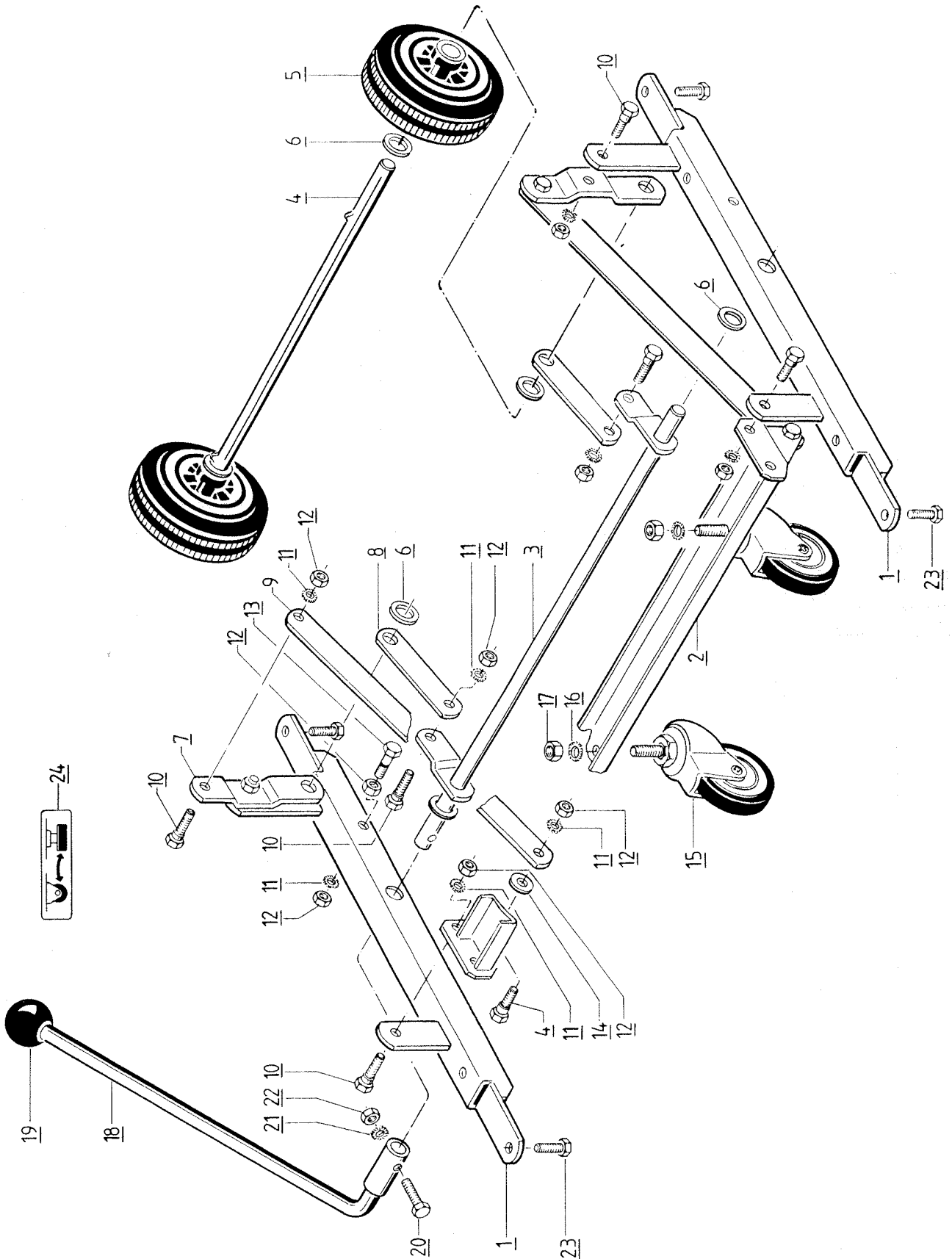
10/88

ts 4000

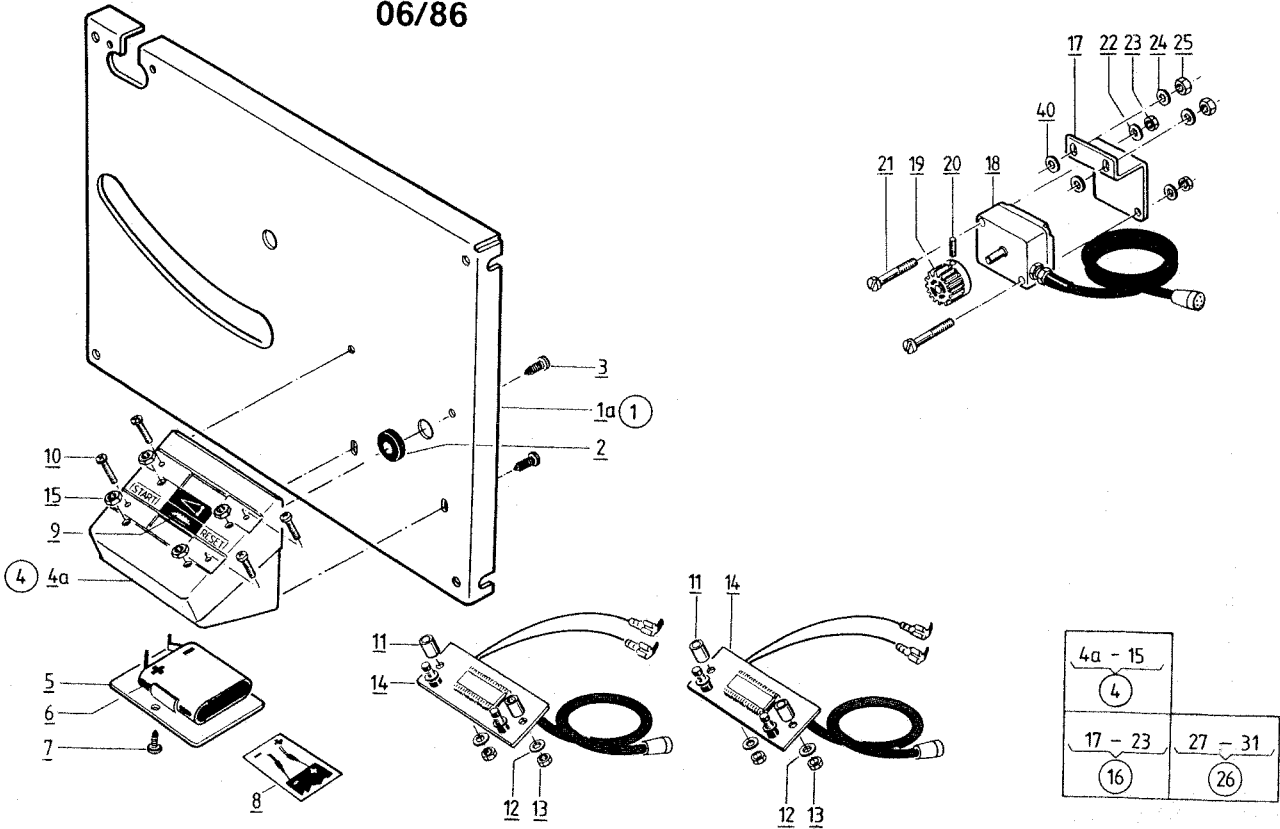
scheppach

Teil Part Pièce Pezzo Onderdeel Τεμάχιο Pieza Peça Del Osa Del Del	Bezeichnung Description Description Denominazione Aanduiding Ονομασία Designación Designação Beteckning Nimi Beskrivelse Betegnelse	Bestell-Nr. Order No. No. d'article No. di Comm. Bestel- Nr. Αριθμός ανταλλ. No. de ref. No. de artículo Best.-No. Tilaus- No. Bestillingsnr. Bestill nr.	Abmessung Measurement Mesures Misurazione Afmeting Μέτρα Dimensiones Dimensões Mätning Mitta Størrelse Størrelse	Bemerkung/DIN Remarks Remarques Osservazioni Opmerking Παρατηρήσεις Nota Observação Anmärkning Huomautus Henvisning Bemærkninger	Teil Part Pièce Pezzo Onderdeel Τεμάχιο Pieza Peça Del Osa Del Del	Bezeichnung Description Description Denominazione Aanduiding Ονομασία Designación Designação Beteckning Nimi Beskrivelse Betegnelse	Bestell-Nr. Order No. No. d'article No. di Comm. Bestel- Nr. Αριθμός ανταλλ. No. de ref. No. de artículo Best.-No. Tilaus- No. Bestillingsnr. Bestill nr.	Abmessung Measurement Mesures Misurazione Afmeting Μέτρα Dimensiones Dimensões Mätning Mitta Størrelse Størrelse	Bemerkung/DIN Remarks Remarques Osservazioni Opmerking Παρατηρήσεις Nota Observação Anmärkning Huomautus Henvisning Bemærkninger
1	Tischplatte	7980 1100			40	Befestigungsblech mit Mutter	7980 1400		
2	Gelenkstück	7980 0001							
3	Gewindeplatte	5410 7120			41	Strebebügel kpl. Ersetzt durch	7961 1700 7961 1750		
4	Zylinderschraube	0209 1246	M 8 x 16	912					
5	Fächerscheibe	0267 9808	8,2	6798	43	Strebe mit Riegel	7980 1800		
6	Gelenkschraube	7980 0002	SW 19 x 47		44	Strebebügel	7961 1709	M 8 x 16	912
7	Hutmutter selbstsich.	0209 8602	M 10	986	46	Zylinderschraube	0209 1246	8,2	6798
8	Scheibe	0214 4006	10	1440	47	Fächerscheibe	0267 9808	M 8 x 45	601
9	Tellerfeder	0120 9301	20/10,2 x 0,5	2093	48	Sechskantschraube	0206 0129	M 8	
10	Führungsrohr Ersetzt durch	7980 1300 7980 1350 7980 1360		mm Skala inch Skala	49	Sechskantmutter	0500 1203	8	1440
11	Führungsrohr	5410 7123			50	Scheibe	0214 4005		
12	Skala-Verbreiterung	7980 1312		mm Skala	51	Riegel kpl.	7980 1900	Fl. 5 x 10	nachträgliche Riegel- montage
13	Kerbnagel	0114 7683	Fl. 3 x 5	1476	52	Blindniet	0500 2107	M 5 x 12	
14	Trägerplatte	5410 7104			53	Sechskantschraube	0209 3327		
15	Gewindeplatte	5410 7120			54	Gelenkbuchse	6100 9005	5,3	
16	Träger schwenkbar	5410 7103			55	Fächerscheibe	0267 9805	M 5	
17	Träger starr	5410 7119			56	Sechskantmutter	0205 5501		
18	Gewindeplatte	7981 1018			57	Strebebügel	7961 1750		
19	Zylinderschraube	0209 1246	M 8 x 16	912					
20	Scheibe	0214 4005	8	1440					
21	Zylinderschraube	0209 1246	M 8 x 16	912					
22	Fächerscheibe	0267 9808	8,2	6798					
23	Abschlußwinkel vorne	7980 1004							
24	Abschlußwinkel hint.	7980 1005							
25	Linseblechschraube	0279 8122	B 4,2 x 9,5	7981					
26	Strebe montiert	7980 1200							
27	Strebe oben	7980 1206							
28	Stellgelenk	7961 1507							
29	Strebebolzen	7961 1105							
30	Sicherungsscheibe	0167 9909	RS 6	6799					
31	Strebe unten	7980 1207							
32	Sechskantschraube	0206 0129	M 8 x 45	601					
33	Scheibe	0214 4005	8	1440					
34	Sechskantmutter	0500 1203	M 8						
35	Gewindestange	7980 1003							
36	Sechskantmutter	0205 5503	M 8	555					
37	Scheibe	0214 4005	8	1440					
38	Zylinderschraube	0209 1246	M 8 x 16	912					
39	Scheibe	0214 4005	8	1440					

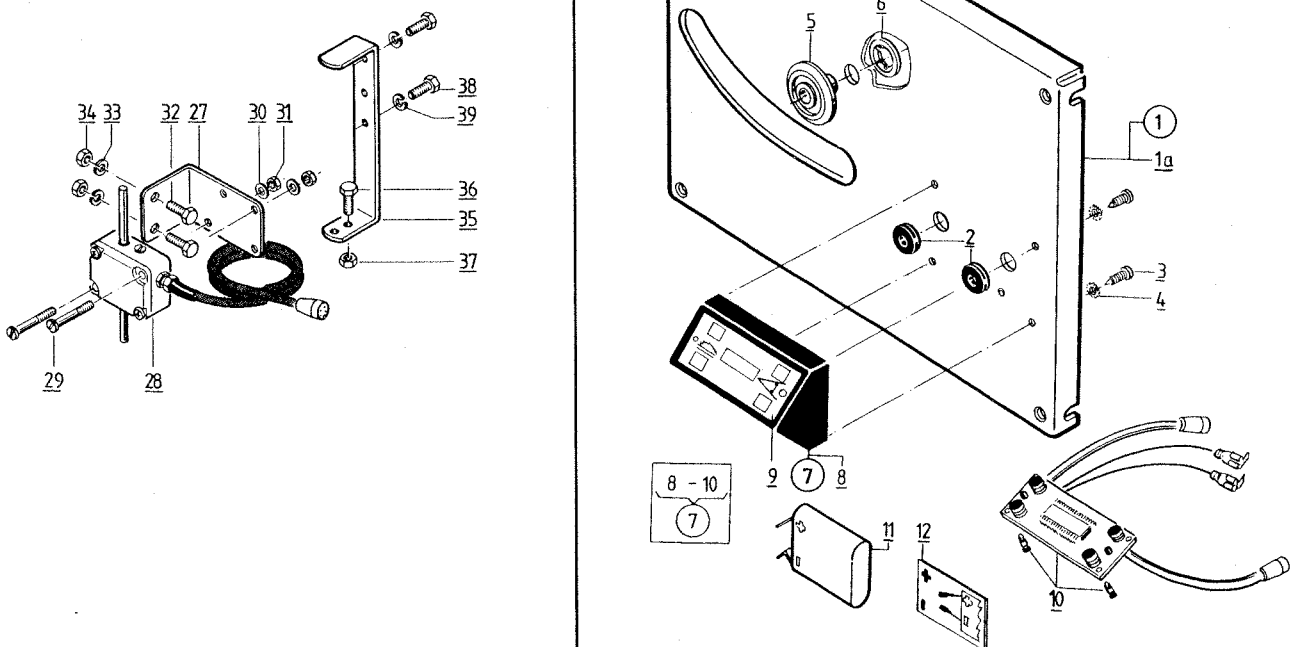




06/86



ab 09/92



Teil Part Pièce Pezzo Onderdeel Τεμάχιο Pieza Peça Del Osa Del Del	Bezeichnung Description Description Denominazione Aanduiding Τεμάχιο Designación Designação Beteckning Nimi Beskrivelse Betegnelse	Bestell-Nr. Order No. No. d'article No. di Comm. Bestel-Nr. Αριθμός ανταλλ. No. de ref. No. de articulo Best.-No. Tilaus -No. Bestillingsnr. Bestill nr.	Abmessung Measurement Mesures Misurazione Afmeting Μέτρα Dimensiones Dimensões Mätning Mitta Størrelse Størrekse	Bemerkung/DIN Remarks Remarques Osservazioni Opmerking Παρατηρήσεις Nota Observação Anmärkning Huomautus Henvisning Bemærkninger	Teil Part Pièce Pezzo Onderdeel Τεμάχιο Pieza Peça Del Osa Del Del	Bezeichnung Description Description Denominazione Aanduiding Τεμάχιο Designación Designação Beteckning Nimi Beskrivelse Betegnelse	Bestell-Nr. Order No. No. d'article No. di Comm. Bestel-Nr. Αριθμός ανταλλ. No. de ref. No. de articulo Best.-No. Tilaus -No. Bestillingsnr. Bestill nr.	Abmessung Measurement Mesures Misurazione Afmeting Μέτρα Dimensiones Dimensões Mätning Mitta Størrelse Størrekse	Bemerkung/DIN Remarks Remarques Osservazioni Opmerking Παρατηρήσεις Nota Observação Anmärkning Huomautus Henvisning Bemærkninger
1	Anzeigewand kpl. Ersetzt durch	7984 2000 7984 6100			31	Sechskantmutter	0209 3402	M 4	934
					32	Sechskantschraube	0205 5810	M 6 x 16	558
1a	Anzeigewand Ersetzt durch	7984 2003 7984 6400			33	Federring	0201 2705	A 6	127
					34	Sechskantmutter	0205 5502	M 6	555
2	Durchführungsstülle	0500 9301	Ø 24 / 18 / 14-3		35	Geberbügel	7935 0001		
3	Linseblechschraube	0279 8124	B 4,2 x 16	7981	36	Sechskantschraube	0205 5820	M 8 x 25	558
4	Anzeigengehäuse Ersetzt durch	7984 2100 7984 7500			37	Sechskantmutter	0205 5503	M 8	555
					38	Sechskantschraube	0205 5810	M 6 x 16	558
4a	Anzeigengehäuse	7935 3001			39	Federring	0201 2705	A 6	127
5	Gehäusedeckel	7984 2105			40	Scheibe	0273 4904	6,4	7349
6	Flachbatterie	0504 1301	4,5 Volt						
7	Linseblechschraube	0279 8323	B 4,2 x 13	7983					
8	Aufkleber (Batterie)	7935 2003							
9	Aufkleber (Höhe / Winkel)	7984 2004				ab 09/92			
					1	Anzeigewand kpl.	7984 6100		
10	Linsensensschraube	0209 6628	M 4 x 20	966	1a	Anzeigewand mit Batteriefeder	7984 6400		
11	Zwischenbuchse	7935 2002							
12	Scheibe	0214 4002	4	1440	2	Durchführungsstülle	0500 9301		
13	Sechskantmutter	0209 3402	M 4	934	3	Linseblechschraube	0279 8123	B 4,2 x 13	7981
14	Anzeige kpl. Ersetzt durch	7935 2100 7984 6300			4	Fächerscheibe	0267 9803	A 4,3	6798
					5	Deckscheibe	5400 5614		
15	Sechskantmutter	0500 6001	5 / 16"		6	Sicherungsscheibe	0500 3421	18	
16	Winkelgeber kpl. mit Bügel	7984 3000			7	Zählergehäuse kpl.	7984 6200		
					8	Zählergehäuse	7935 3001		
17	Winkelgeberblech	7984 3001			9	Tastaturschild	7984 6203		
18	Winkelgeber kpl.	7984 3100			10	Zähler mit Distanzhalter	7984 6300		
19	Geberstirnrad	7984 3002							
20	Gewindestift	0109 1310	M 3 x 10	913	11	Flachbatterie	0504 1301	4,5 Volt	
21	Zylinderschraube	0200 8421	M 4 x 40	84	12	Aufkleber	7935 2003		
22	Scheibe	0214 4002	4	1440					
23	Sechskantmutter	0209 3402	M 4	934					
24	Scheibe	0214 4004	6	1440					
25	Sechskantmutter	0205 5502	M 6	555					
26	Höhengeber kpl. mit Winkel	7984 1000							
27	Höhengeberwinkel	7984 1001							
28	Höhengeber kpl.	7935 1200							
29	Zylinderschraube	0200 8421	M 4 x 40	84					
30	Scheibe	0214 4002	4	1440					

